

### PRESENTACIÓN

- Electroválvula robusta de cuerpo de latón matrizado, pilotaje simple, (función monoestable), diseñada para obtener el máximo caudal
- Electroválvula tipo corredera-clapets que asegura una total estanquidad
- Clapets principales accionados por la presión de entrada ( $\Delta P$  mín. 0,7/1,7 bar)
- Electroválvula ASCO/JOUCOMATIC conforme a las Directivas CE aplicables

### INFORMACIÓN GENERAL

**Presión diferencial** Ver "Selección del material" [1 bar = 100 kPa]  
**Viscosidad máxima admisible** 65 cSt (mm<sup>2</sup>/s)  
**Tiempo de respuesta** 100 - 1000 ms

fluidos (*)	rango de temperatura (TS)	guarniciones (*)
aire, gases neutros, agua, aceite	- 20°C a + 85°C	NBR (nitrilo)

### MATERIALES EN CONTACTO CON EL FLUIDO

(\*) Comprobar la compatibilidad del fluido con los materiales en contacto

<b>Cuerpo</b>	Latón
<b>Tube-culata</b>	Acero inoxidable
<b>Culata y núcleo móvil</b>	Acero inoxidable
<b>Resorte del núcleo</b>	Acero inoxidable
<b>Asiento</b>	Latón
<b>Guarniciones de estanquidad</b>	NBR
<b>Clapets y corredera-clapets</b>	NBR
<b>Porta-clapets</b>	POM
<b>Cartucho</b>	POM
<b>Junta de eje</b>	Aleación cuprosa
<b>Anillo de desfasado</b>	Cobre

### CARACTERÍSTICAS ELÉCTRICAS

**Clase de aislamiento de bobina** F  
**Conector** Desenchufable (cable Ø 6-10 mm)  
**Conformidad conector** ISO 4400 / EN 175301-803, forma A  
**Conformidad eléctrica** CEI 335  
**Protección eléctrica** Moldeado IP65 (EN 60529)  
**Tensiones standard** CC (=) : 24V - 48V  
 (Otras tensiones y 60 Hz bajo demanda) CA (~) : 24V - 48V - 115V - 230V / 50 Hz

prefijo opción	consumos nominales				rango temp. ambiente cabeza magnética (TS) (C°)	bobina de recambio		tipo <sup>(1)</sup>
	inicial	mantenido		caliente/frío =		~	=	
	(VA)	(VA)	(W)			230 V/50 Hz	24 V CC	
SC	55	23	10,5	9/11,2	-20 a + 75	400425-117	400425-142	01
	78	35	16,7	-	-20 a + 50	400425-217	-	01
	-	-	-	12/16,8	-20 a + 75	-	400625-142	02

<sup>(1)</sup> Ver dimensiones en página siguiente.

### SELECCIÓN DEL MATERIAL

Ø racor- daje	Ø racor- daje escape	Ø de paso	coeficiente de caudal Kv		presión diferencial admisible (bar)						potencia bobina (W)		código	opciones				
					mínima			máxima (PS)						Mdo manual mantenido	FPM			
					aire/agua (*)	aceite (*)		aire (*)	agua (*)	aceite (*)								
NPT	NPT	(mm)	(m <sup>3</sup> /h)	(l/min)				~	=	~	=	~	=	~/=				
<b>Mando electro neumático - retorno neumático diferencial (función monoestable)</b>																		
1/4	3/8	6,4	0,7	11,6	0,7	1,7	9	9	9	9	9	9	10,5	11,2	SCB344A070	MO	V	-
							17	17	17	17	17	17	17	17	16,7	16,8	SCB344B000	MO
3/8	3/8	6,4	0,7	11,6	0,7	1,7	17	17	17	17	17	17	16,7	16,8	SCB344B001	MO	V	-
							9	9	9	9	9	9	9	9	10,5	11,2	SCB344A072	MO
3/8	1/2	9,5	1,9	31,6	0,7	1,7	17	17	17	17	17	17	16,7	16,8	SCB344C025	MO	V	-
							9	9	9	9	9	9	9	9	10,5	11,2	SCB344A074	MO
1/2	1/2	9,5	1,9	31,6	0,7	1,7	17	17	17	17	17	17	16,7	16,8	SCB344C027	MO	V	-
							9	9	9	9	9	9	9	9	10,5	11,2	SCB344A076	MO
3/4	1	19	4,8	80	0,7	1,7	17	17	17	17	17	17	16,7	16,8	SCB344B029	MO	-	-
							9	9	9	9	9	9	9	9	10,5	11,2	SCB344A078	MO
1	1	19	4,8	80	0,7	1,7	17	17	17	17	17	17	16,7	16,8	SCB344B031	MO	-	-
							17	17	17	17	17	17	17	17	16,7	16,8		

### OPCIONES

- Estas electroválvulas pueden suministrarse con guarniciones y clapets de FPM (elastómero fluorado). Añadir el sufijo opcional en el código
- Caja estanca IP67 con bobina de bornas de tornillo, según CEE-10
- Cabezas magnéticas según directiva ATEX 94/9/CE, zonas 1/21-2/22, categorías 2-3 (ver sección "Atmósferas Explosivas")
- Caja eléctrica según las normas "NEMA" bajo demanda
- Conformidad con las normas "UL", "CSA" y otras normas locales disponible bajo demanda
- Función biestable y construcciones específicas propuestas para aire/gases secos, ciclo continuo y funcionamiento silencioso
- Otros racordajes realizables bajo demanda
- Conector con visualización y protección eléctrica integradas o con cable de longitud 2 m (ver "Bobinas & Accesorios")

### INSTALACIÓN

- Posibilidad de montaje de las electroválvulas en todas las posiciones
- Importante : Para un funcionamiento correcto, es imperativo mantener un  $\Delta P$  mínimo entre los orificios de presión y de escape. Compruebe que no frena el escape y evite cualquier restricción de las tuberías
- Fijación mediante 2 orificios previstos en el cuerpo
- La referencia de racordaje es la siguiente : B = NPT (ANSI 1.20.3)
- Las instrucciones de instalación/mantenimiento se suministran con cada electroválvula

### PIEZAS DE RECAMBIO

código	código piezas de recambio	
	~	=
SCB344A070	<b>C302709</b>	<b>C302731</b>
SCB344B000/B001	<b>C302710</b>	<b>C302732</b>
SCB344A072/A074	<b>C302711</b>	<b>C302733</b>
SCB344C025/C027	<b>C302712</b>	<b>C302734</b>
SCB344A076/A078	<b>C302713</b>	<b>C302735</b>
SCB344B029/B031	<b>C302714</b>	<b>C302736</b>

<sup>(1)</sup> Los prefijos/sufijos standards también son aplicables a los kits.  
- No disponible.

### EJEMPLOS DE PEDIDOS :

SC	B	344	A	070	230V / 50 Hz
SC	B	344	C	025	MO 115V / 50 Hz
SC	B	344	C	027	V 24V / CC
SC	B	344	B	031	230V / 50 Hz

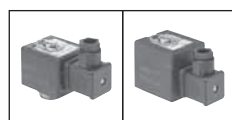
Diagrama de etiquetado: prefijo, rosca orificio, código de base, tensión, sufijo.

### EJEMPLOS DE PEDIDOS DE KITS :

C302731 <sup>(1)</sup>	
C302711	V
C302735	

Diagrama de etiquetado: código de base, sufijo.

### DIMENSIONES (mm), PESOS (kg)

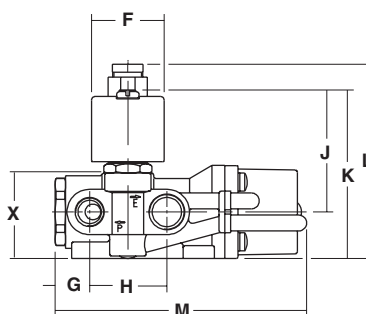
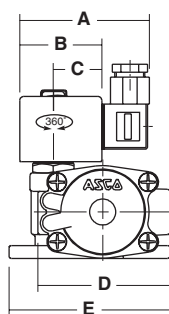
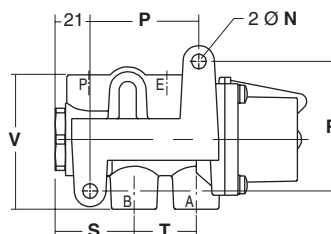


**TIPO 01-02**  
Cabeza prefijo "SC"  
Moldeado epoxy  
CEI 335 / ISO 4400  
IP65

Tipo 01, CA/CC : SCB344A070/072/074/076/078

CA : SCB344B000/B001/C025/C027/B029/B031

Tipo 02, CC : SCB344B000/B001/C025/C027/B029/B031



tipo	prefijo opción	código	A	B	C	D	E	F	G	H	J	K	L	M	N	P	R	S	T	V	X	peso <sup>(2)</sup>
01	SC	SCB344A070	80	50	30	80	108	45	18	36	79	103	120	121	7,1	48	61	40	28	80	54	2,4
		SCB344A072/074	80	50	30	81	98	45	21	38	74	102	119	154	8,6	67	79	48	38	81	53	4,4
		SCB344A076/078	80	50	30	116	120	45	38	54	83	123	140	210	8,6	99	97	66	53	116	74	8,5
		SCB344B000/001 (~)	80	50	30	80	108	45	18	36	79	103	120	121	7,1	48	61	40	28	80	54	2,4
		SCB344B025/027 (~)	80	50	30	81	98	45	21	38	74	102	119	154	8,6	67	79	48	38	81	53	4,4
		SCB344B029/031 (~)	80	50	30	116	120	45	38	54	83	123	140	210	8,6	99	97	66	53	116	74	8,5
02	SC	SCB344B000/001 (=)	86	56	33	80	111	50	18	36	86	110	110	121	7,1	48	61	40	26	80	53	4,5
		SCB344C025/027 (=)	86	56	33	81	96	50	21	38	81	109	109	154	8,6	67	79	48	38	81	52	8,5
		SCB344B029/031 (=)	86	56	33	116	120	50	38	54	90	130	130	210	8,6	99	97	66	53	116	73	8,6

<sup>(2)</sup> Bobina y conector incluidos.

Consulte nuestra documentación en : [www.ascojoucomatic.com](http://www.ascojoucomatic.com)