

PRESENTACIÓN

- Electroválvula de mando directo, con 3 orificios de racordaje en el cuerpo de la válvula
- Adaptada particularmente para aplicaciones con fluidos a alta presión
- No requiere presión mínima de funcionamiento
- Electroválvula ASCO/JOUOMATIC conforme a las Directivas CE aplicables

INFORMACIÓN GENERAL

Presión diferencial Ver "Selección del material" [1 bar = 100 kPa]
Viscosidad máxima admisible 65 cSt (mm²/s)
Tiempo de respuesta 5 - 25 ms

fluidos (*)	rango de temperatura (TS)	guarniciones (*)
aire, gases neutros, agua, aceite	- 20°C a + 90°C - 20°C a + 40°C	NBR (nitrilo) UR (uretano moldeado)

MATERIALES EN CONTACTO CON EL FLUIDO

(*) Verifique la compatibilidad del fluido con los materiales en contacto

	Cuerpo de latón	Cuerpo de acero inox
Cuerpo	Latón	AISI 303 SS
Tubo-culata	Acero inox	Acero inox
Culata y núcleo móvil	Acero inox	Acero inox
Resortes	Acero inox	Acero inox
Asientos	Latón	Acero inox
Guarniciones de estanquidad	NBR	NBR
Porta-clapet y guía-núcleo	POM	POM
Anillo de desfasado	Cobre	Plata

CARACTERÍSTICAS ELÉCTRICAS

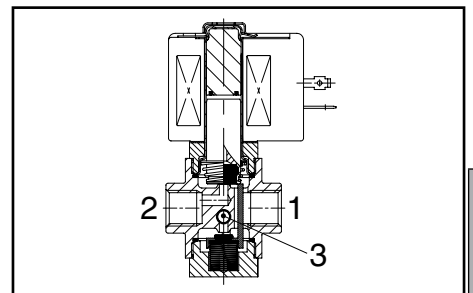
Clase de aislamiento de bobina F
Conector Desenchufable (cable Ø 6-10 mm)
Conformidad conector ISO 4400 / EN 175301-803, forma A
Conformidad eléctrica CEI 335
Protección eléctrica Moldeado IP65 (EN 60529)
Tensiones standard CC (=) : 24V - 48V
 (Otras tensiones y 60 Hz bajo demanda) CA (~) : 24V - 48V - 115V - 230V / 50 Hz

prefijo opción	consumos nominales				rango temp. ambiente cabeza magnética (TS) (C°)	bobina de recambio		tipo ⁽¹⁾
	inicial	mantenido	caliente/frío	=		~	=	
	(VA)	(VA)	(W)			(W)	230 V/50 Hz	
SC	34	15,6	6	7 / 9,7	-20 a + 75	400325-117	400325-142	01
	30	22,5	9	-	-20 a + 50	400325-217	-	01
	55	23	10,5	9/11,2	-20 a + 75	400425-117	400425-142	02
	78	35	16,7	-	-20 a + 50	400425-217	-	02

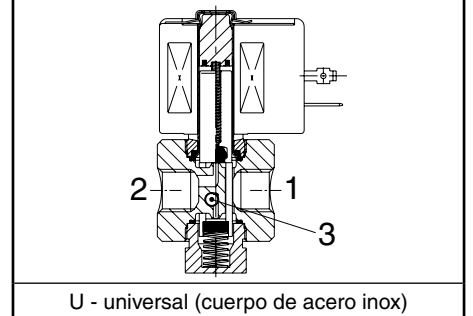
(1) Ver dimensiones en página siguiente.

SELECCIÓN DEL MATERIAL

Ø racordaje	Ø de paso	coeficiente de caudal Kv		presión diferencial admisible (bar)						potencia bobina (W)		código		opciones							
				máxima (PS)										latón	acero inox	Mando manual mantenido	Mando manual de impulsión	FPM	EPDM	CR	PTFE
				mín.	aire (*)	agua (*)	aceite (*)	~	=												
NPT	(mm)	(m ³ /h)	(l/min)		~	=	~	=	~	=	~	=	~/=	~/=							
U - Universal, guarniciones NBR y clapets UR																					
1/8	1,2	0,05	0,83	0	12	9	12	9	12	9	9	9,7	SCB320B130	-	MS	MO	V	E	-	T	
1/4	0,8	0,02	0,33	0	27	19	28	21	28	21	16,7	11,2	SCB320A170	-	MS	MO	-	-	-	T	
U - Universal, guarniciones y clapets NBR																					
1/4	1,6	0,08	1,3	0	7	4	7	4	7	4	10,5	11,2	SCB320A172	-	MS	MO	V	E	J	T	
					7	4,5	7	4,5	7	4,5	9	9,7	-	SCB320.057	MS	MO	V	E	J	T	
	2,4	0,1	1,7	0	7	4	7	4	7	4	16,7	11,2	SCB320B174	-	MS	MO	V	E	J	T	
					7	4,5	7	4,5	7	4,5	16,7	11,2	-	SCB320A200	MS	MO	V	E	J	T	
					3	3	3	3	3	3	6	9,7	-	SCB320.059	MS	MO	V	E	J	T	
					3,5	1,7	3,5	1,7	3,5	1,7	16,7	11,2	SCB320A201	MS	MO	V	E	J	T		
	3,2	0,21	3,5	0	3,5	1,7	3,5	1,7	3,5	1,7	16,7	11,2	SCB320B176	-	MS	MO	V	E	J	T	
					2	1,5	2	1,5	2	1,5	9	9,7	-	SCB320.061	MS	MO	V	E	J	T	
	4,4	0,3	5	0	1,5	0,8	1,5	0,8	1,5	0,8	10,5	11,2	SCB320A178	-	MS	MO	V	E	J	T	



U - universal (cuerpo de latón)



U - universal (cuerpo de acero inox)

PIEZAS DE RECAMBIO Y ACCESORIOS

código	código piezas de recambio		código escuadra de fijación
	~	=	
SCB320.063	C302150	C302240	162950-001 ⁽²⁾
SCB320.093	C302151	C302240	162950-001 ⁽²⁾
SCB320A184	C302142	C302227	160800
SCB320A202/A203	C312191	C312192	162950-001 ⁽²⁾
SCB320A186	C302143	C302228	160800
SCB320.065	C302152	C302241	162950-001 ⁽²⁾
SCB320A188	C302144	C302229	160800
SCB320B138	C302157	C302245	160800
SCB320A148	C302163	C302261	162950-001 ⁽²⁾
SCB320A190	C302182	C302254	160800
SCB320A192	C302183	C302255	160800
SCB320.067	C302176	C302266	162950-001 ⁽²⁾
SCB320.095	C302177	C302266	162-950001 ⁽²⁾
SCB320A194/A196	C302184	C302255	160800
SCB320A204	C312193	C312194	162950-001 ⁽²⁾
SCB320A205	C312193	-	162950-001 ⁽²⁾
SCB320.069	C302178	C302267	162950-001 ⁽²⁾
SCB320A198	C302185	C302256	160800

- (1) Los prefijos/sufijos standards también son aplicables a los kits.
 (2) Brida de fijación suministrada en standard con electroválvula.
 - No disponible.

DIMENSIONES (mm), PESOS (kg)



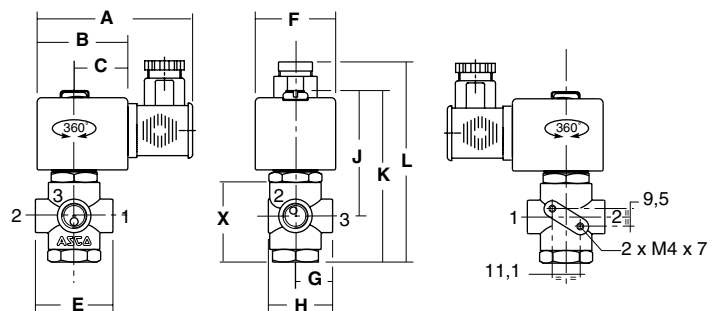
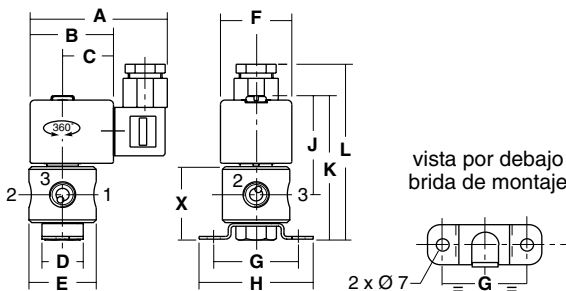
TIPO 01
 Cabeza prefijo "SC"
 Moldeado epoxy
 CEI 335 / ISO 4400
 IP65

SCB320.057/.059/.061/.063/.093/.065
 /.067/.095/.069

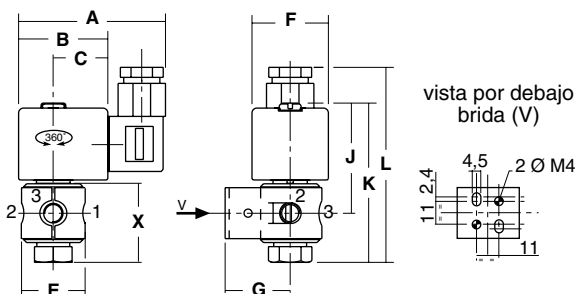


TIPO 02
 Cabeza prefijo "SC"
 Moldeado epoxy
 CEI 335 / ISO 4400
 IP65

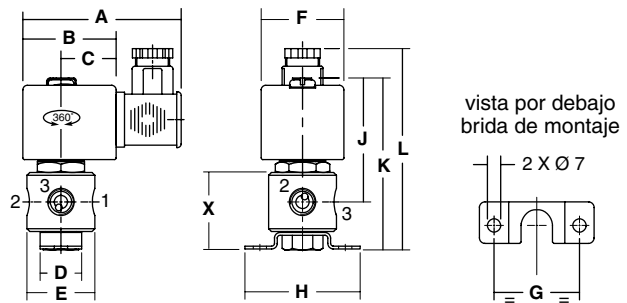
SCB320A170/A172/B174/B176/A178/
 A180/A182/A184/A186/A188/A190/A192/
 A194/A196/A198



SCB320130/B134/B138/A140/A144/A148



SCB320A200/A201/A202/A203/A204/A205



tipo	prefijo opción	código	A	B	C	D	E	F	G	H	J	K	L	X	peso ⁽²⁾
01	SC	SCB320.057/.059/.061/.063/.093/.065/.067/.095/.069	75	45	27	22	36	39	46	62	58	82	96	42	0,54
		SCB320B130/B134/B138/A140/A144/A148	75	45	27	-	39	39	33	-	56	79	95	34	0,40
02	SC	SCB320A170/A172/B174/B176/A178/A180/A182/A184/A186/A188/ A190/A192/A194/A196/A198	80	50	30	-	43	45	21	36	70	96	108	45	0,57
		SCB320A200/A201/A202/A203/A204/A205	80	50	30	22	40	45	46	62	69	94	111	45	0,67

(2) Bobina y conector incluidos.

