

### MERKMALE

- Das Ventil entspricht den geltenden EU-Richtlinien.
- Direkt betätigtes Magnetventil mit 3 Anschlüssen im Gehäuse.
- Kein Mindestbetriebsdruck erforderlich.

### ALLGEMEINES

**Differenzdruck** 0 - 14 bar [1 bar = 100 kPa]  
**Maximale Viskosität** 65cSt (mm<sup>2</sup>/s)  
**Ansprechzeit** 5 - 25 ms

Medium (*)	Temperaturbereich	Dichtungsmaterial (*)
Luft, neutrale Gase, Wasser, Öl	-20 °C bis 90 °C	NBR (Perbunan)

### MEDIUMBERÜHRTE TEILE

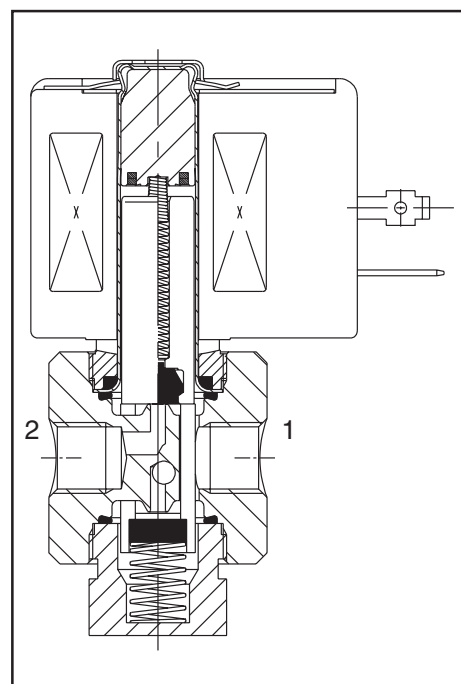
(\*) Die Beständigkeit der mediumberührten Teile gegenüber den verwendeten Medien ist zu überprüfen.

	Messinggehäuse	Edelstahlgehäuse
<b>Gehäuse</b>	Messing	AISI 303 SS
<b>Führungsrohr</b>	Edelstahl	Edelstahl
<b>Magnetanker und Gegenanker</b>	Edelstahl	Edelstahl
<b>Federn</b>	Edelstahl	Edelstahl
<b>Ventilsitz</b>	Messing	Edelstahl
<b>Dichtung und Ventilteller</b>	NBR	NBR
<b>Tellerhalterung und Führungsring</b>	CA (Acetal)	CA (Acetal)
<b>Kurzschlussring</b>	Kupfer	Silber

### ELEKTRISCHE DATEN

**Isolationsklasse (Magnet)** F  
**Elektrischer Anschluss** ISO 4400, Leitungsdose (Pg 11P)  
**Elektrische Ausführung** IEC 335  
**Spannungen** DC (=): 24V  
 (Andere Spannungen und 60Hz auf Anfrage.) AC (~): 24V - 115V - 230V / 50Hz

Magnettyp	Leistung				Umgebungs- temperatur (°C)	Schutzart
	Anzug ~ (VA)	Halten		heiß/kalt = (W)		
		~ (VA)	(W)			
CM6-FT	34	15,6	6,0	7 / 9,7	-20 bis 75	IP65
CM6-FB	30	22,5	9,0	-	-20 bis 50	IP65



5

### KENNDATEN

An- schluss	Nenn- weite	Durchfluss- koeffizient Kv		Betriebsdruckdifferenz (bar)								Magnettyp		Bestell-Code		OPTIONEN					
				max.												Messing- gehäuse	Edelstahl- gehäuse	FPM	EPDM	CR	PTFE (1)
				min.		Luft (*)		Wasser (*)		Öl (*)											
NPT	(mm)	(m <sup>3</sup> /h)	(l/min)																		
<b>U - Universal, Dichtungen aus NBR</b>																					
1/8	1,6	0,08	1,3	0	7	4,5	7	4,5	7	4,5	CM6-FB	CM6-FT	SC B320B001	SC B320A041	V	E	J	T			
	2,4	0,10	1,7	0	3,5	3,5	3,5	3,5	3,5	3,5	CM6-FT	CM6-FT	SC B320B083	SC B320A087	V	E	J	T			
	3,2	0,18	3,0	0	2	1,5	2	1,5	2	1,5	CM6-FB	CM6-FT	SC B320B003	SC B320A043	V	E	J	T			
<b>NC - Normal geschlossen, Dichtungen aus NBR</b>																					
1/8	1,2	0,05	0,5	0	14	14	14	14	14	14	CM6-FT	CM6-FT	SC B320B132	SC B320A142	V	E	J	T			
	1,6	0,08	1,3	0	9	9	9	9	9	9	CM6-FT	CM6-FT	SC B320B013	SC B320A045	V	E	J	T			
	2,4	0,10	1,7	0	7	7	7	7	7	7	CM6-FT	CM6-FT	SC B320B015	SC B320A047	V	E	J	T			
	3,2	0,18	3,0	0	3	3	3	3	3	3	CM6-FT	CM6-FT	SC B320B017	SC B320A049	V	E	J	T			
<b>NO - Normal geöffnet, Dichtungen aus NBR</b>																					
1/8	1,2	0,05	0,5	0	14	14	14	14	14	14	CM6-FT	CM6-FT	SC B320B136	SC B320A146	V	E	J	T			
	1,6	0,08	1,3	0	9	9	9	9	9	9	CM6-FT	CM6-FT	SC B320B027	SC B320A051	V	E	J	T			
	2,4	0,10	1,7	0	7	7	7	7	7	7	CM6-FT	CM6-FT	SC B320B029	SC B320A053	V	E	J	T			
	3,2	0,18	3,0	0	3	3	3	3	3	3	CM6-FT	CM6-FT	SC B320B031	SC B320A055	V	E	J	T			

(1) Ausschließlich bei m Gehäuse aus Edelstahl

### SONDERAUSFÜHRUNGEN (auf Anfrage)

- Die Ventile sind auch mit Dichtungen und Ventiltellern aus FPM (Viton), EPDM (Äthylen-Propylen), CR (Neopren) und - ausschließlich für die Ausführung aus Edelstahl - aus PTFE (Teflon) erhältlich. Verwenden Sie dazu bitte das entsprechende Zusatzzeichen.
- Wasserdichtes Gehäuse mit integriertem Magnet und Schraubklemmen sowie Pg-13,5-Kabelverschraubung gemäß CEE 10 (IP67).
- Exgeschützte Gehäuse gemäß den **CENELEC**- und nationalen Normen (siehe Abschnitt 10).
- Exgeschützte und wasserdichte Gehäuse gemäß den **NEMA**-Normen (siehe Abschnitt 10).
- Übereinstimmung mit den Normen "**UL**" und "**CSA**".
- Montagebügel für Magnetventil mit Messinggehäuse.
- Handhilfsbetätigung.
- Leitungsdose mit Leuchtdiode und Schutzbeschaltung oder mit konfektioniertem Kabel (siehe Abschnitt 11).

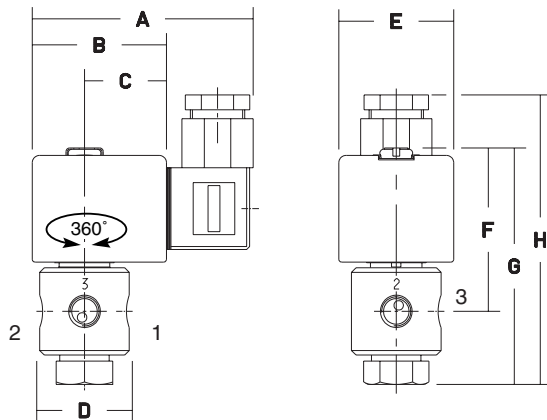
### INSTALLATION

- Die Ventile können ohne Beeinträchtigung der Funktion in jeder beliebigen Einbaulage montiert werden.
- Montagebügel für Magnetventil aus Edelstahl im Lieferumfang enthalten.
- Gewindeanschlüsse: B = NPT (ANSI 1.20.3).
- Die dritte Ziffer im Bestell-Code zeigt den Standard-Rohranschluss an.
- Andere Rohranschlüsse auf Anfrage.
- Montage- und Wartungsanweisungen sind jedem Ventil beigelegt.
- Ersatzteilsätze und Ersatzmagnete auf Anfrage (siehe Abschnitt 11).

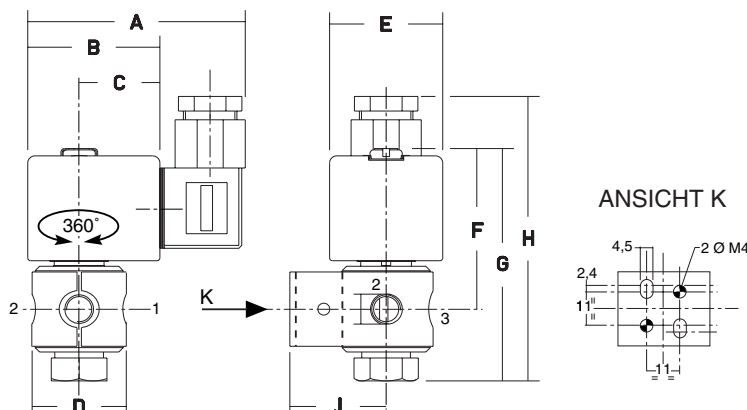
### ABMESSUNGEN (mm), GEWICHTE (kg)



#### Magnetventil mit Messinggehäuse



#### Magnetventil mit Edelstahlgehäuse



Bestell-Code	A	B	C	D	E	F	G	H	J	Gewicht (1)
Messinggehäuse	75	45	27	30	39	56	79	95	-	0,4
Edelstahlgehäuse	75	45	27	30	39	56	79	95	40	0,4

(1)Einschl. Magnet und Leitungsdose

Weitere Informationen unter [www.ascojoucomatic.com](http://www.ascojoucomatic.com)