

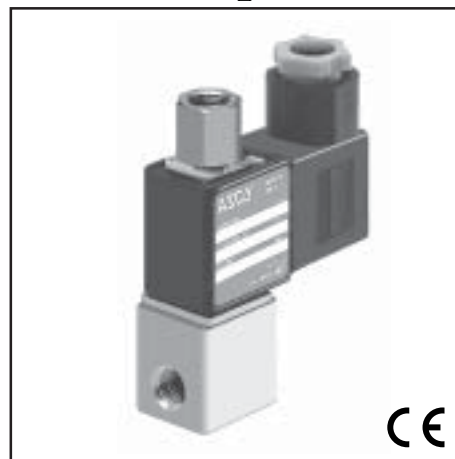
MERKMALE

- Das Ventil entspricht den geltenden EU-Richtlinien.
- Direkt betätigtes 3-Wege-Magnetventil in Miniaturausführung mit Edelstahlgehäuse.
Kompakte Konstruktion und niedriges Gewicht zur einfachen Installation.
- Kein Mindestbetriebsdruck erforderlich.
- Innenteile für die Reinigung leicht zugänglich.

ALLGEMEINES

Differenzdruck 0 - 10 bar [1 bar = 100 kPa]
 Maximale Viskosität 65 cSt (mm²/s)
 Ansprechzeit 5 - 25 ms

Medium (*)	Temperaturbereich	Dichtungsmaterialien (*)
Luft, Gas, Wasser, Öl	-20 °C bis 90 °C	NBR (Perbunan) FPM (Viton)



MEDIUMBERÜHRTE TEILE

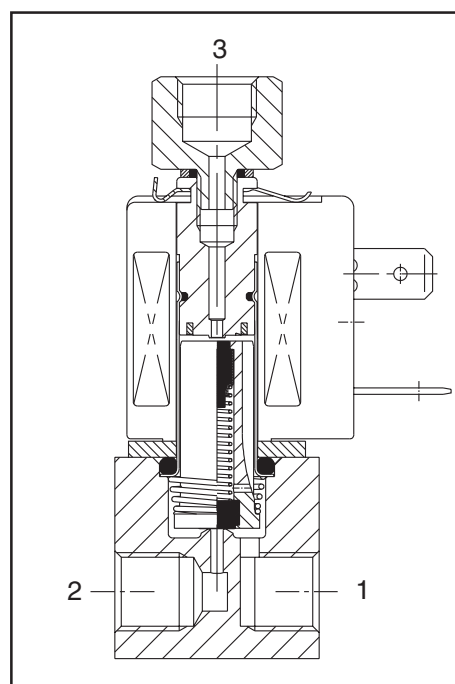
(*) Die Beständigkeit der medienberührten Teile gegenüber den verwendeten Medien ist zu überprüfen.

	Messinggehäuse	Edelstahlgehäuse
Gehäuse	Messing	AISI 303 SS
Führungsrohr	Edelstahl	Edelstahl
Magnetanker und Gegenanker	Edelstahl	Edelstahl
Federn	Edelstahl	Edelstahl
Dichtung und Ventilteller	NBR	FPM
Kurzschlussring	Kupfer	Kupfer

KENNDATEN

Isolationsklasse (Magnet) F
 Elektrischer Anschluss 3 x DIN 46244, Leitungsdose (Pg 9P)
 Elektrische Ausführung IEC 335
 Spannungen DC (=): 24V
 (Andere Spannungen und 60 Hz auf Anfrage) AC (~): 24V - 115V - 230V / 50 Hz

Magnettyp	Leistung				Umgebungs- temperatur (°C)	Schutzart
	Anzug ~ (VA)	Halten ~ (VA) (W)		heiß/kalt = (W)		
		(VA)	(W)			
CM22-FT	14,5	11	6,3	5 / 6,9	-20 bis 75	IP65



KENNDATEN

An- schluss	Nenn- weite (mm)	Durchflusskoeffizient Kv						Betriebsdruckdifferenz (bar)						Bestell-Code		OPTIONEN			
		1 ↔ 2		2 ↔ 3		min.	max.			Messing	Edelstahl	FPM (1)	EPDM	CR	PTFE				
		(m ³ /h)	(l/min)	(m ³ /h)	(l/min)		Luft (*)	Wasser (*)	Öl (*)										
G	(mm)	(m ³ /h)	(l/min)	(m ³ /h)	(l/min)		~	=	~	=	~	=	Messing	Edelstahl	FPM (1)	EPDM	CR	PTFE	
U Universal																			
1/8	1,2	0,05	0,8	0,06	1,0	0	7,0	4,5	6,0	3,5	6,0	2,5	SC G325B001	SC G325B031 V	V	E	J	T	
	1,6	0,08	1,3	0,06	1,0	0	4,0	3,0	4,0	2,0	4,0	1,5	SC G325B002	SC G325B032 V	V	E	J	T	
	2,4	0,15	2,5	0,06	1,0	0	2,0	1,0	2,0	1,0	1,5	1,0	SC G325B003	SC G325B033 V	V	E	J	T	
	3,2	0,20	3,3	0,06	1,0	0	1,0	0,8	1,0	0,8	1,0	0,8	SC G325B004	SC G325B034 V	V	E	J	T	
NC Normal geschlossen																			
1/8	1,2	0,05	0,8	0,06	1,0	0	10,0	10,0	10,0	10,0	8,0	8,0	SC G325B005	SC G325B035 V	V	E	J	T	
	1,6	0,08	1,3	0,06	1,0	0	7,0	7,0	7,0	7,0	5,0	5,0	SC G325B006	SC G325B036 V	V	E	J	T	
	2,4	0,15	2,5	0,06	1,0	0	4,0	4,0	4,0	4,0	2,5	2,5	SC G325B007	SC G325B037 V	V	E	J	T	
	3,2	0,20	3,3	0,06	1,0	0	2,5	2,5	2,5	2,5	2,0	2,0	SC G325B008	SC G325B038 V	V	E	J	T	
NO Normal geöffnet																			
1/8	1,2	0,05	0,8	0,06	1,0	0	7,0	7,0	7,0	5,0	7,0	3,5	SC G325B009	SC G325B039 V	V	E	J	T	
	1,6	0,08	1,3	0,06	1,0	0	7,0	4,0	7,0	2,5	7,0	2,0	SC G325B010	SC G325B040 V	V	E	J	T	
	2,4	0,15	2,5	0,06	1,0	0	7,0	1,5	7,0	1,5	6,0	1,5	SC G325B011	SC G325B041 V	V	E	J	T	
	3,2	0,20	3,3	0,06	1,0	0	5,0	1,0	5,0	1,0	4,5	1,0	SC G325B012	SC G325B042 V	V	E	J	T	

(1) Standardmäßig bei den Ventilen mit Gehäuse aus Edelstahl, als Option bei den Ventilen mit Gehäuse aus Messing.

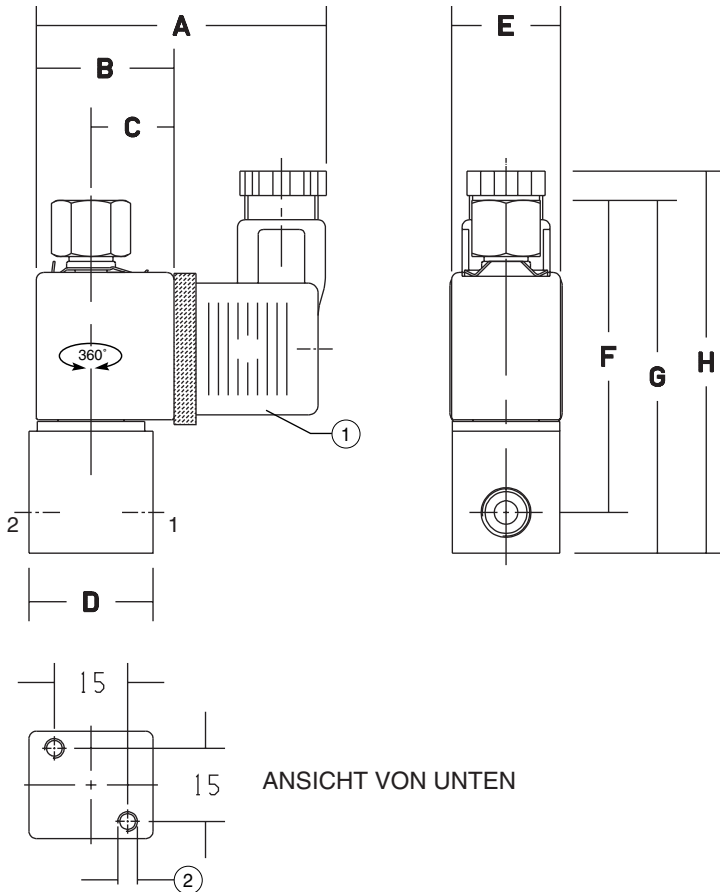
SONDERAUSFÜHRUNGEN

- Die Ventile sind auch mit Dichtungen und Ventiltellern aus EPDM (Äthylen-Propylen), CR (Neopren) und PTFE (Teflon) erhältlich. Verwenden Sie dazu bitte das entsprechende Zusatzzeichen.
- Vergusskapselung nach Zündschutzart EEx **m** gemäß den **CENELEC**- und nationalen Normen (siehe Abschnitt 10).
- Magnete mit Kabelenden.
- Montagebügel.
- Handhilfsbetätigung.
- Leitungsdose mit Leuchtdiode und Schutzbeschaltung oder mit konfektioniertem Kabel (siehe Abschnitt 11).
- Versorgungsleiste für die Aneinanderreihung von 4, 8 oder 12 Magnetventilen.

INSTALLATION

- Die Ventile können ohne Beeinträchtigung der Funktion in jeder beliebigen Einbaulage montiert werden.
- Die Ventilgehäuse sind mit 2 Montagebohrungen versehen.
- Gewindeanschlüsse: G = (ISO 228/1).
- Montage- und Wartungsanweisungen sind jedem Ventil beigelegt.

ABMESSUNGEN (mm), GEWICHTE (kg)



① um 90° umsetzbar

② 2 Montagebohrungen Ø M4, 9 mm tief

Bestell-Code SC G325B	A	B	C	D	E	F	G	Gewicht (1)
001 ... 012	59	28	17	25	22	63	71	0,20
031 ... 042								0,20

(1) Einschl. Magnet und Leitungsdose

Weitere Informationen unter www.ascojoucomatic.com