



### SONDERAUSFÜHRUNGEN (auf Anfrage)

- Wasserdichtes Gehäuse mit integrierter Spule und Schraubklemmen sowie Pg 13,5-Kabelverschraubung gemäß Schutzart IP 67, CEE-10.
- Exgeschütztes Gehäuse gemäß den **CENELEC**- und nationalen Normen (siehe Abschnitt 10).
- Exgeschützte und wasserdichte Gehäuse gemäß den **NEMA**-Normen (siehe Abschnitt 10).
- Übereinstimmung mit den Normen "**UL**" und "**CSA**".
- Leitungsdose mit Leuchtdiode und Schutzbeschaltung oder mit konfektioniertem Kabel (siehe Abschnitt 11).

### INSTALLATION

- Die Ventile können ohne Beeinträchtigung der Funktion in jeder beliebigen Einbaulage montiert werden.
- Gewindeanschlüsse: E = Rp (ISO 7/1).
- Andere Gewindeanschlüsse auf Anfrage.
- Die dritte Ziffer im Bestell-Code zeigt den Standard-Rohranschluss an.
- Montage- und Wartungsanweisungen sind jedem Ventil beigelegt.
- Ersatzteilsätze und Ersatzmagnete auf Anfrage (siehe Abschnitt 11).

### ABMESSUNGEN (mm), GEWICHTE (kg)

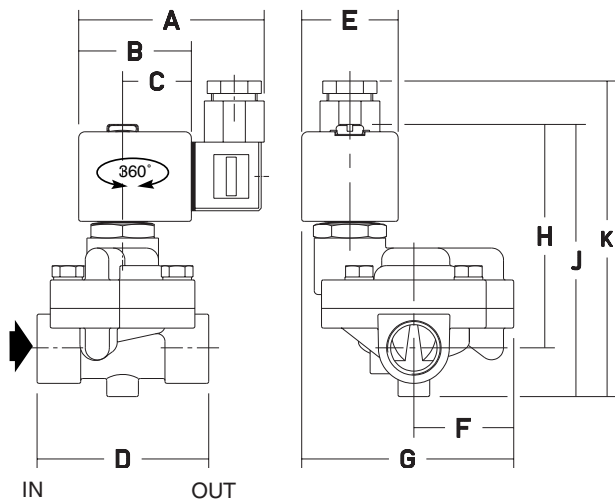


Abb. 1

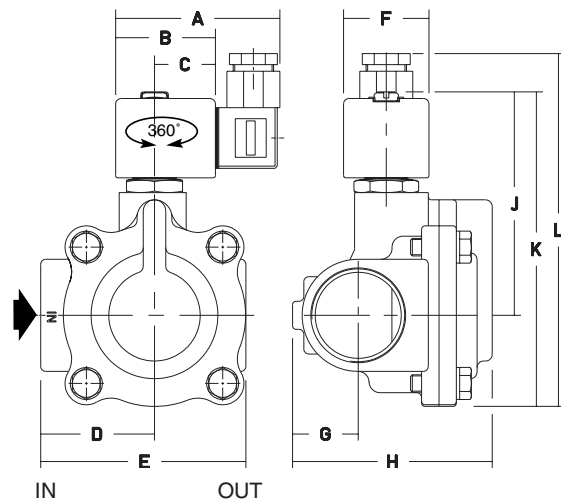


Abb. 2

Bestell-Code SC E221	A	B	C	D	E	F	G	H	J	K	L	Gewichte (1)	(C)
.001 (.001 E) (-)	75	45	27	69	39	40	85	90	109	126	-	1,0	Abb. 1
.003 (.003 E) (-)	75	45	27	69	39	40	85	90	109	126	-	1,0	Abb. 1
.005 (.005 E) (-)	75	45	27	71	39	40	85	90	109	131	-	1,0	Abb. 1
.007 (.007 E) (-)	75	45	27	52	95	39	25	78	102	143	160	1,8	Abb. 2
.009 (.009 E) (-)	75	45	27	51	93	39	29	89	102	143	160	2,1	Abb. 2
.011 (.011 E) (-)	75	45	27	80	141	39	33	104	106	156	173	2,8	Abb. 2
.013 (.013 E) (-)	75	45	27	75	129	39	38	119	116	186	203	3,9	Abb. 2
.001 (.001 E) (=)	80	50	30	69	45	40	88	94	113	130	-	1,0	Abb. 1
.003 (.003 E) (=)	80	50	30	69	45	40	88	94	113	130	-	1,0	Abb. 1
.005 (.005 E) (=)	80	50	30	71	45	40	88	94	113	135	-	1,0	Abb. 1
.007 (.007 E) (=)	80	50	30	52	95	45	25	78	106	147	164	1,8	Abb. 2
.009 (.009 E) (=)	80	50	30	51	93	45	29	89	106	147	164	2,1	Abb. 2
.011 (.011 E) (=)	80	50	30	80	141	45	33	104	110	160	177	2,8	Abb. 2
.013 (.013 E) (=)	80	50	30	75	129	45	38	119	120	190	207	3,9	Abb. 2

(1) Einschl. Magnet und Leitungsdose  
 (-) Ausschließlich Wechselstrom (AC)

(C) Konstruktionstyp  
 (=) Ausschließlich Gleichstrom (DC)

Weitere Informationen unter [www.ascojoucomatic.com](http://www.ascojoucomatic.com)

V355-2