

MERKMALE

- Die Ventile entsprechen den geltenden EU-Richtlinien.
- Die Ventile sind so ausgeführt, daß ein Wasserschlag beim Schließen vermieden wird.
- Die spezielle Schließausführung mindert Druckspitzen, so dass weder eine Drossel noch andere Steuereinrichtungen erforderlich sind.
- Langsam schließende 2-Wege-Absperrventile für die Steuerung von kaltem oder heißem Wasser und anderen Medien entsprechend den verwendeten Dichtungsmaterialien.
- Magnetventil zum Betrieb bei einem Mindest- ΔP .

ALLGEMEINES

Differenzdruck 0,2 bis 10 bar [1 bar = 100 kPa]
Ansprechzeit 295 bis 560 ms

Medium (*)	Temperaturbereich	Dichtungsmaterialien (*)
Kaltes und heißes Wasser	0 bis 85 °C	NBR (Perbunan)
	0 bis 100 °C	EPDM (Äthylen-Propylen)

KONSTRUKTIONSMERKMALE

Wasserschlagprüfung EN 60730-2-8

MEDIUMBERÜHRTE TEILE

(*) Die Beständigkeit der medienberührten Teile gegenüber den verwendeten Medien ist zu überprüfen.

Gehäuse	Messing
Führungsrohr	Edelstahl
Magnetanker und Gegenanker	Edelstahl
Federn	Edelstahl
Ventilsitz	Messing
Dichtung	NBR oder EPDM
Membrane	NBR oder EPDM
Kurzschlussring	Kupfer

ELEKTRISCHE DATEN

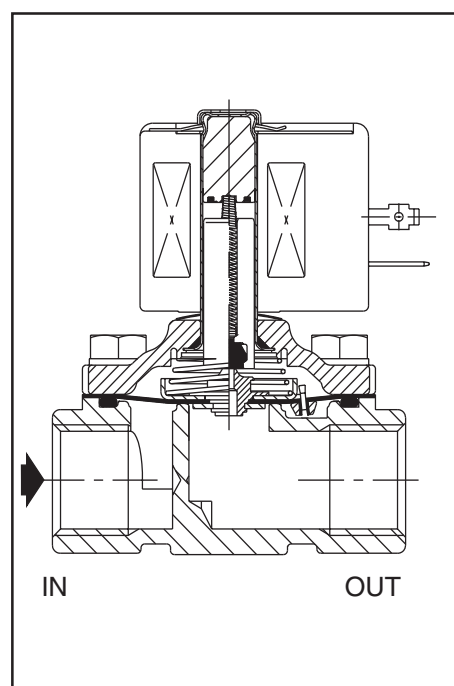
Isolationsklasse (Magnet)	F
Elektrischer Anschluss	ISO 4400, Leitungsdose (Pg 11P)
Elektrische Ausführung	IEC 335
Spannungen	DC (=): 24V
(Andere Spannungen und 60 Hz auf Anfrage.)	AC (-): 24V - 115V - 230V / 50Hz

Magnet- typ	Leistung				Umgebungs- temperatur (°C)	Schutzart
	Anzug ~ (VA)	Halten		heiß/kalt = (W)		
		~ (VA)	(W)			
CM6-FT	34,0	15,6	6,0	-	-20 bis 75	IP65
CMXX-FT	55,0	23,0	10,5	11,2	-20 bis 75	IP65

KENNDATEN

An- schluss	Nenn- weite	Durchfluss- koeffizient Kv		Betriebsdruckdifferenz (bar)				Magnettyp		Bestell-Code	OPTIONEN		
				min.	max.		FPM				CR		
					kaltes Wasser (*)	heißes Wasser (*)							
Rp	(mm)	(m³/h)	(l/min)	~	=	~	=	~	=				
Messinggehäuse, Dichtungen und Ventilteller aus NBR													
3/8	16	2,6	43	0,20	7	2,8	-	-	CMXX-FT	CMXX-FT	SC E210.893	V	J
3/8	16	2,6	43	0,35	10	7	-	-	CM6-FT	CMXX-FT	SC E210.801	V	J
1/2	16	3,1	52	0,20	7	2,8	-	-	CMXX-FT	CMXX-FT	SC E210.894	V	J
1/2	16	3,4	57	0,35	10	7	-	-	CM6-FT	CMXX-FT	SC E210.802	V	J
3/4	19	4,3	72	0,20	7	2,8	-	-	CMXX-FT	CMXX-FT	SC E210.895	V	J
3/4	19	4,3	72	0,35	10	7	-	-	CM6-FT	CMXX-FT	SC E210.809	V	J
Messinggehäuse, Dichtungen und Ventilteller aus EPDM													
3/8	16	2,6	43	0,20	-	-	7	-	CMXX-FT	-	SC E210.893 E	V	J
3/8	16	2,6	43	0,35	-	-	10	-	CM6-FT	-	SC E210.801 E	V	J
1/2	16	3,1	52	0,20	-	-	7	-	CMXX-FT	-	SC E210.894 E	V	J
1/2	16	3,4	57	0,35	-	-	10	-	CM6-FT	-	SC E210.802 E	V	J
3/4	19	4,3	72	0,20	-	-	7	-	CMXX-FT	-	SC E210.895 E	V	J
3/4	19	4,3	72	0,35	-	-	10	-	CM6-FT	-	SC E210.809 E	V	J

Kurzfristig lieferbare Standardprodukte



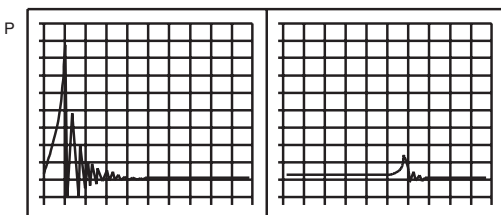
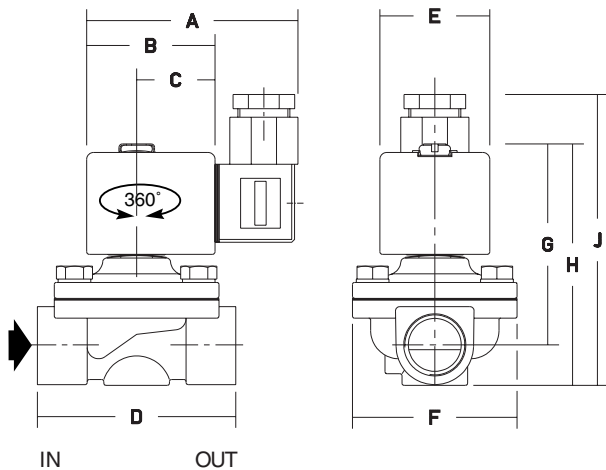
SONDERAUSFÜHRUNGEN (auf Anfrage)

- Die Ventile sind auch mit Dichtungen und Ventiltellern aus FPM (Viton) und CR (Neopren) erhältlich. Verwenden Sie dazu bitte das entsprechende Zusatzzeichen.
- Wasserdichtes Gehäuse mit integriertem Magnet und Schraubklemmen sowie Pg13,5-Kabelverschraubung gemäß Schutzart IP 67, CEE-10.
- Exgeschütztes Gehäuse gemäß den **CENELEC**- und nationalen Normen (siehe Abschnitt 10).
- Exgeschützte und wasserdichte Gehäuse gemäß den **NEMA**-Normen (siehe Abschnitt 10).
- Übereinstimmung mit den Normen "UL" und "CSA".
- Schutz gegen Korrosion durch Umgebung oder Medium auf Anfrage.
- Montagebügel.
- Leitungsdose mit Leuchtdiode und Schutzbeschaltung oder mit konfektioniertem Kabel (siehe Abschnitt 11).

INSTALLATION

- Die Ventile können ohne Beeinträchtigung der Funktion in jeder beliebigen Einbaulage montiert werden.
- Gewindeanschlüsse: E = Rp (ISO 7/1).
- Die dritte Ziffer im Bestell-Code zeigt den Standard-Rohranschluss an.
- Andere Gewindeanschlüsse auf Anfrage.
- Montage- und Wartungsanweisungen sind jedem Ventil beigelegt.
- Ersatzteilsätze und Ersatzmagnete auf Anfrage (siehe Abschnitt 11).

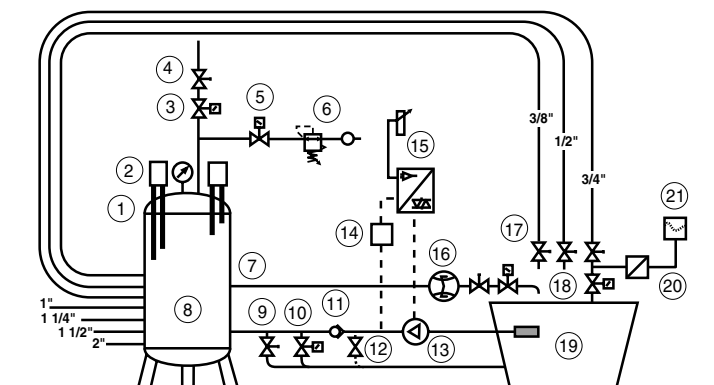
ABMESSUNGEN (mm), GEWICHTE (kg)



Standard-Schnellschlussventil

Langsam schließendes Ventil von ASCO

ANORDNUNG FÜR DIE MESSUNG VON DRUCKSCHWANKUNGEN BEI VENTILEN IN EINEM WASSERKREISLAUF



- | | |
|----------------------|-----------------------|
| ① Füllstandsregler | ⑪ Rückschlagventil |
| ② Manometer | ⑫ Überlaufventil |
| ③ Ablassventil | ⑬ Pumpe |
| ④ Reduzierventil | ⑭ Druckanzeiger Pumpe |
| ⑤ Gleitschieber | ⑮ Frequenzumwandler |
| ⑥ Druckregler | ⑯ Durchflussmesser |
| ⑦ Versorgungsleitung | ⑰ Schwimmerventile |
| ⑧ Ausgleichstank | ⑱ Prüfventile |
| ⑨ Sicherheitsventil | ⑲ Wasserbehälter |
| ⑩ Magnetventil | ⑳ Druckanzeiger |
| | ㉑ Aufzeichnungsgerät |

Bestell-Code SC E210	A	B	C	D	E	F	G	H	J	Gewicht (1)
801 - 802 (E) ~	75	45	27	70	39	58	72	86	103	0,8
893 - 894 (E) ~	80	50	30	70	45	58	85	99	116	1,2
809 (E) ~	75	45	27	71	39	58	76	92	109	0,8
895 (E) ~	80	50	30	71	45	58	89	106	123	1,3
801 - 893 =	80	50	30	70	45	58	85	99	116	1,2
802 - 894 =	80	50	30	70	45	58	85	99	116	1,2
809 - 895 =	80	50	30	71	45	58	89	106	123	1,3

(1) Einschl. Magnet und Leitungsdose (~) ausschließlich Wechselstrom (AC) (=) ausschließlich Gleichstrom (DC)

Weitere Informationen unter www.ascojoucomatic.com