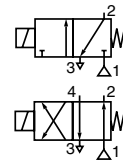


MAGNETVENTIL

exgeschützt nach EEx d IIC T6,
direkt betätigt,

3 und 4 Anschlussgewinde im Gehäuse -1/4



3/2-4/2

Baureihe

131

MERKMALE

- Magnetkopf entsprechend den Europäischen Normen **EN 50014** und **EN 50018** (französische Normen NF C 23514 und NF C 23518) für den Einsatz in explosionsfähigen Atmosphären nach Zündschutzart EEx d.

Konformitätsbescheinigungen:

Wechselstrom	: L.C.I.E. Nr. 82.6220
Gleichstrom	: L.C.I.E. Nr. 82.6212

- Magnetköpfe montierbar auf 3/2- und 4/2-Wegeventile der Baureihe 231 und 232.
- Ausführung mit manueller Rückstellung lieferbar.



ALLGEMEINES

Differenzdruck	3/2: 0-30 bar - 4/2: 0-8 bar [1 bar = 100 kPa]
Umgebungstemperatur	-10 °C bis +40 °C
Maximale Viskosität	300 cSt (mm ² /s)
Ansprechzeit (ΔP = 6 bar bei Luft)	30 ms [Öffnen/Schließen bei AC (~)]

Medium (*)	Temperaturbereich	Dichtungsmaterial (*)
Luft, Wasser, Gas, Öl (6)	-10 °C bis 80 °C	NBR (Perbunan)

MEDIUMBERÜHRTE TEILE

(*) Die Beständigkeit der medienberührten Teile gegenüber den verwendeten Medien ist zu überprüfen.

Gehäuse	Messing
Innenteile	Edelstahl
Federn	Edelstahl
Dichtungen	NBR
Kurzschlussring	Kupfer

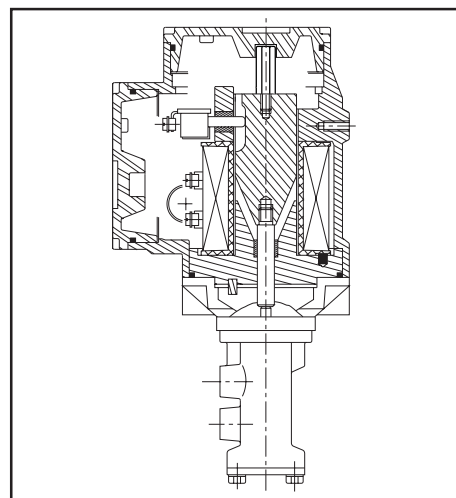
ÜBRIGE TEILE

Magnetkopf	MPV1/d (AC ~)	Haube aus Leichtmetallegerung IP65
	CPV1/d (DC =)	Gehäuse aus Grauguss IP65 (2)

ELEKTRISCHE DATEN

Isolationsklasse (Magnet)	E
Magnetanschluss	integrierte Schraubklemmen
Kabeleinführung	NPT 3/4 (3)
Zündschutzart	EEX d IIC T6
Spannungen (4)	DC (=): 24V
(Andere Spannungen auf Anfrage.)	AC (~): 24V - 115V - 230V - / 50 Hz

Bezeichnung des Magnetkopfes	(C)	Leistung				Temperaturklasse (5)	Umgebungstemperatur (°C)	Magnetkonstruktion
		Anzug		Halten				
		(VA)	(VA)	(W)	(W)			
MPV1/d	1	600	55	15	-	T6	-10 bis 40	gewickelt
	3	400	70	20	-			
CPV1/d	2-4	-	-	-	24			



Magnetventil mit manueller Rückstellung:
Ausführung mit manueller Rückstellung und 5A-Kontakt:
Bestellnummer = Bestell-Code für untenstehendes Magnetventil + einer der folgenden Bestell-Codes für die Rückstellung:
• Magnetkopf MPV1 (~), Bestell-Code **260 566**
• Magnetkopf CPV1 (=), Bestell-Code **260 568**

KENNDATEN

Anschluss	Nennweite	Durchflusskoeffizient Kv	Betriebsdruckdifferenz (bar)				Bezeichnung des Magnetkopfes		(C)	(M)	Bestell-Code		Bezeichnung		
			max.								NBR-Dichtungen				
			min.	Luft (*)		Wasser/Öl (*)					~	=			
(G*)	(mm)	(m ³ /h)	(l/min)	~	=	~	=	~	=	~	=				
3/2 NC - normal geschlossen, Messinggehäuse															
1/4	4	0,18	3	0	30	30	30	30	MPV1/d	-	1	×	131 01 148	-	V301-O-4
									CPV1/d	-	2	×	-	131 01 215	
1/4	5	0,36	6	0	20	20	20	20	MPV1/d	-	1	×	131 01 149	-	V301-O-5
									CPV1/d	-	2	×	-	131 01 216	
1/4	6	0,57	9,5	0	8	8	8	8	MPV1/d	-	1	×	131 01 150	-	V301-O-6
									CPV1/d	-	2	×	-	131 01 236	
4/2, Messinggehäuse															
1/4	4	0,18	6	0	8	8	-	-	MPV1/d	-	3	×	131 01 166	-	V401-4
									CPV1/d	-	4	×	-	131 01 231	

(C) Konstruktionstyp (siehe "Abmessungen")

(M) Handhilfsbetätigung: X : ohne (als Option erhältlich)

(1) Die 2- und 3/2-Magnetventile NC und NO können in der Standardausführung mit Messinggehäuse nur zur Entlüftung ohne Gegendruck eingesetzt werden. Bei anderen Anwendungen (z.B. Wasser und Gase) muss die obere Spindel mit einer Dichtung versehen werden (siehe Sonderausführungen). Die Magnetventile mit Edelstahlgehäuse sind standardmäßig mit dieser Dichtung versehen.

(2) Interne und externe Erdungsklemmen bei der Version CPV1.

(3) Exgeschützte Kabelverschraubungen auf Anfrage (siehe "Sonderausführungen").

(4) Die Magnete sind für Dauerspannung innerhalb der maximal zulässigen Umgebungstemperatur ausgelegt.

(5) Einsatz in Temperaturklasse T4 bei einer Umgebungstemperatur ≤ 80 °C.

(6) 4/2-Funktion: ausschließlich Luft oder neutrale Gase

SONDERAUSFÜHRUNGEN (auf Anfrage)

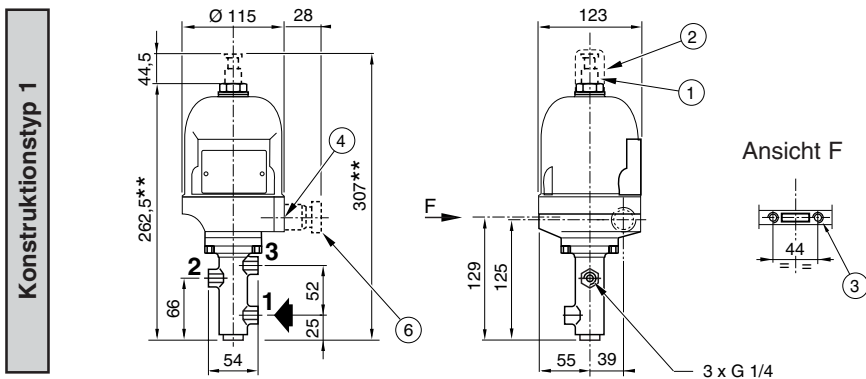
- Ausführung mit manueller Rückstellung und 5A-Endschalter, Bestell-Code **260 566 (MPV1)**, Bestell-Code **260 568 (CPV1)**.
- 3/2-Magnetventile NC, Edelstahlgehäuse (Ø3 oder 5), Dichtungen aus IIR (Butyl) für aggressive Medien.
- Magnetventile mit Ø 3 mm-Gehäuse, $\Delta P = 0$ bis 40 bar (3/2); 0 bis 12 bar (4/2).
- Magnetventile 2/2 NC/NO; 3/2 NO/U - Messing- oder Edelstahlgehäuse.
- Exgeschützte Kabelverschraubung nach EEx d, 3/4 NPT, auf Magnetventil montiert und mit Kabelklemme versehen:
 - für nicht bewehrtes Kabel Ø 8,5 bis Ø 16 mm, Bestell-Code **660 510**,
 - für bewehrtes Kabel Innendurchmesser 8,5 bis 16 mm / Außendurchmesser 12 bis 21 mm, Bestell-Code **660 514**.
- Magnetisierungsklasse B (AC und DC) / Klasse H (DC).
- Bei Magnetkopf MPV1 (~):
 - Handhilfsbetätigung: selbsthaltend, Bestell-Code **210 516** / impulsbetätigt, Bestell-Code **210 518**.
 - Endschalter: 5 A, Bestell-Code **260 542**.
- Bei Magnetkopf CPV1 (=):
 - Diode für Gleichstrommagnet, Bestell-Code **010 001**,
 - Handhilfsbetätigung: selbsthaltend, Bestell-Code **210 520** / impulsbetätigt, Bestell-Code **210 522**,
 - Endschalter: 5 A, Bestell-Code **260 548** / 15 A, Bestell-Code **260 550**,
 - Endschalter für neutrale Atmosphären mit oder ohne manueller Rückstellung.
- Bei Magnetkopf MPV1 / CPV1 (~/=) :
 - Handhilfsbetätigung mit Abdeckung, Bestell-Code **160 001**,
 - seewasserbeständiger Anstrich, Bestell-Code **609 502** / korrosionsbeständiger Anstrich, Bestell-Code **609 503**.
- Am Ventilgehäuse:
 - **Messinggehäuse:** Dichtung (aus NBR oder FPM) für oberen Druckknopf nur für 3/2 NC und NO;
 - FPM-Dichtung (Viton) - Medien: Kohlenwasserstoffe (Temperaturbereich: -10 °C bis +80 °C);
 - Für Sauerstoffbetrieb, Bestell-Code **970 507**;
 - Chromauflage bei Messinggehäuse, Bestell-Code **165 501**.

INSTALLATION

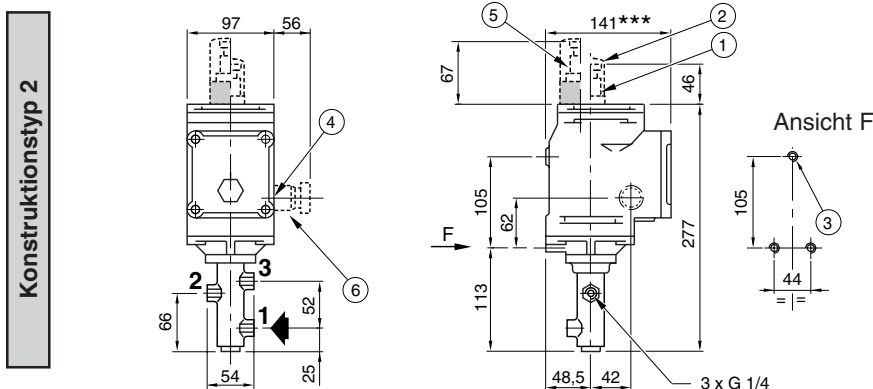
- Ausschließlich vertikale Montage mit Magnetkopf nach oben.
- Die Magnetventile sind mit 2 (MPV1) bzw. 3 (CPV1) Montagebohrungen versehen.
- Montage der Magnetköpfe MPV1/d und CPV1/d auf Wegeschieber T G3/8, Baureihe 231 und 232 (Abschnitt 6 und 9/02) siehe "Abmessungen".
- Gewindeanschlüsse (G*) gemäß ISO 228/1 und ISO 7/1 als Standard.
- Ersatzteilsätze und Ersatzmagnete auf Anfrage.

ABMESSUNGEN (mm), GEWICHTE (kg)

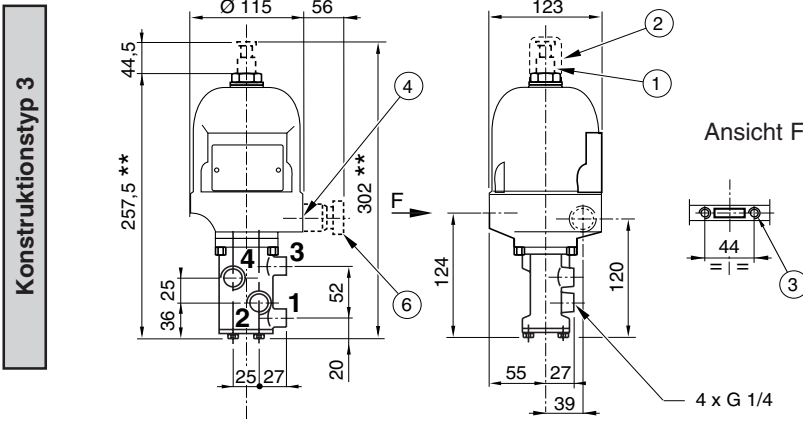
3/2-Magnetventil 3/2 für Wechselstrom (~) / Magnetkopf des Typs: MPV1/d



3/2-Magnetventil für Gleichstrom (=) / Magnetkopf des Typs: CPV1/d



4/2-Magnetventil für Wechselstrom (~) / Magnetkopf des Typs: MPV1/d



Angaben für Konstruktionstyp 1, 2, 3 und 4 :

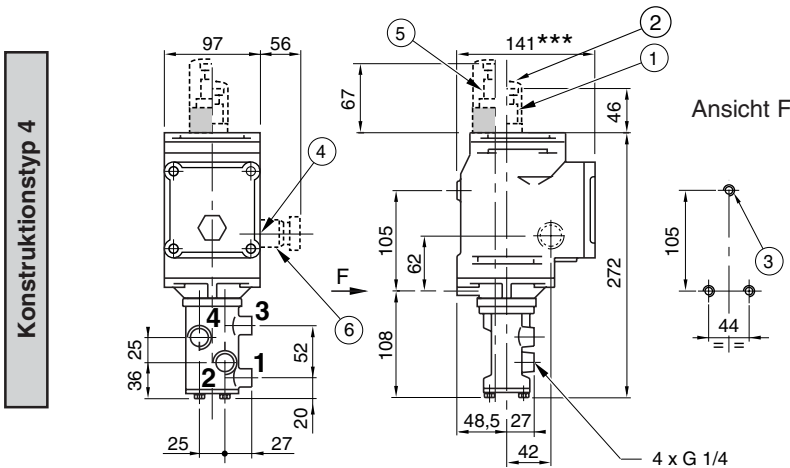
- ① Handhilfsbetätigung (Option)
- ② Handhilfsbetätigung mit Abdeckung (Option)
- ③ Befestigungsbohrungen: ØM6, 9 mm tief
- ④ NPT 3/4
- ⑤ Handhilfsbetätigung mit Endschalter (Option)
- ⑥ Exgeschützte Kabelverschraubung (auf Anfrage)

** + 115 mm zum Entfernen der Haube
*** + 17 mm zum Entfernen des Deckels

(C)	Magnetkopf	Gewicht (1)
1	MPV1 (~)	4,200
2	CPV1 (=)	8,000
3	MPV1 (~)	4,800
4	CPV1 (=)	8,700

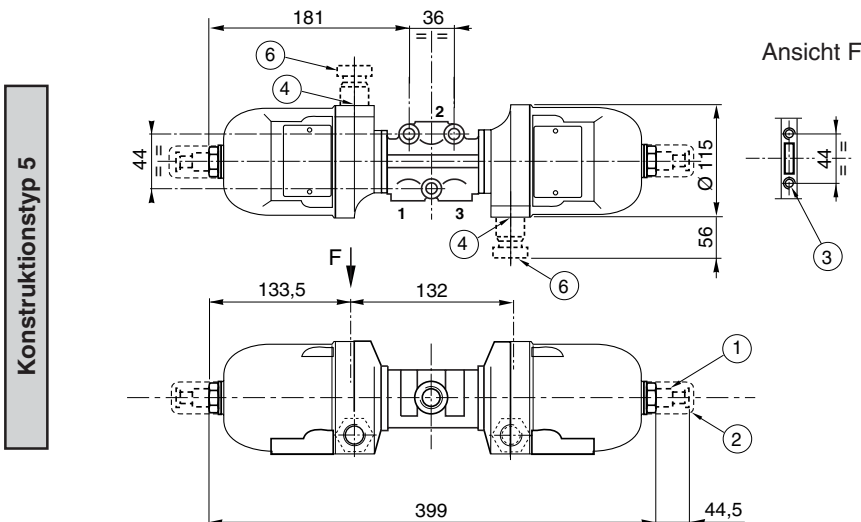
(C) Konstruktionstyp (Kabelverschraubung : 0,550 kg)
(1) Einschl. Magnet

4/2-Magnetventil für Gleichstrom (=) / Magnetkopf des Typs: CPV1/d



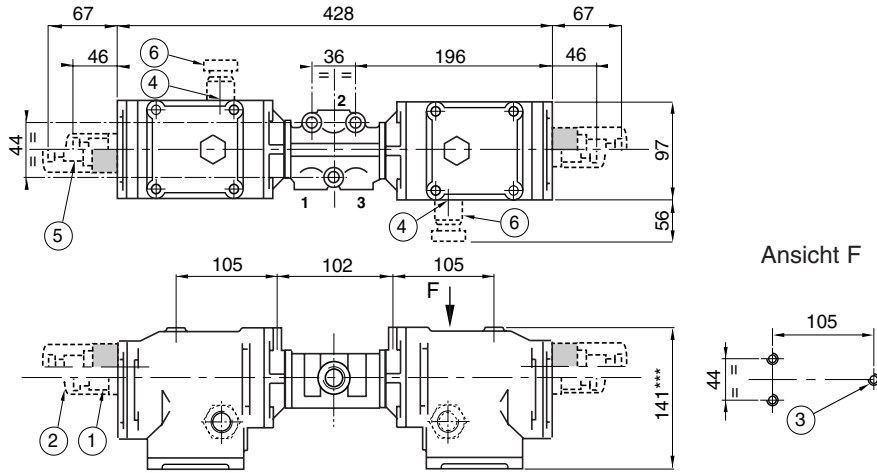
Magnetköpfe des Typs MPV1/d und CPV1/d für 3/2- und 4/2-Wegeventile der Baureihen 231 und 232 - G 3/8"

Montage der Magnetköpfe des Typs MPV1/d (~) auf Wegeventil T (Baureihe 231) - G 3/8"



Montage der Magnetköpfe des Typs CPV1/d auf Wegeventil T (Baureihe 231) - G 3/8"

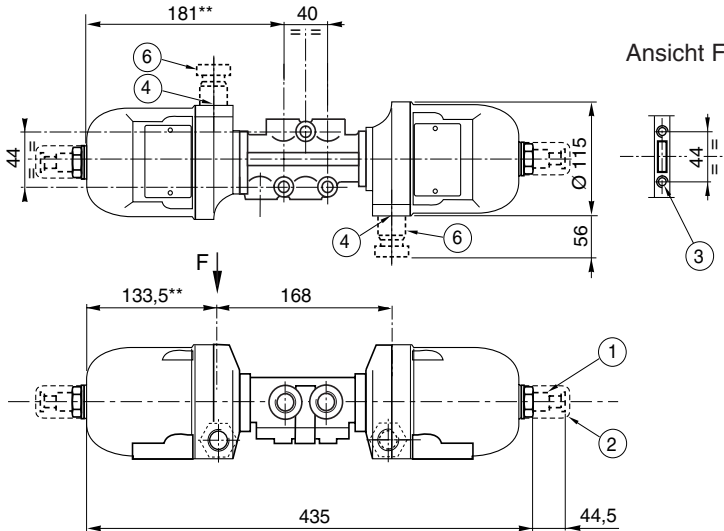
Konstruktionstyp 6



Ansicht F

Montage der Magnetköpfe des Typs MPV1/d Auf Wegeventil T (Baureihe 232) - G 3/8"

Konstruktionstyp 7



Ansicht F

Angaben für Konstruktionstyp 5, 6, 7 und 8:

- ① Handhilfsbetätigung (Option)
- ② Handhilfsbetätigung mit Abdeckung (Option)
- ③ Befestigungsbohrungen: ØM6, 9 mm tief
- ④ NPT 3/4"
- ⑤ Handhilfsbetätigung mit Endschalter (Option)
- ⑥ Exgeschützte Kabelverschraubung (auf Anfrage)

** + 115 mm zum Entfernen des Gehäuses

*** + 17 mm zum Entfernen der Haube

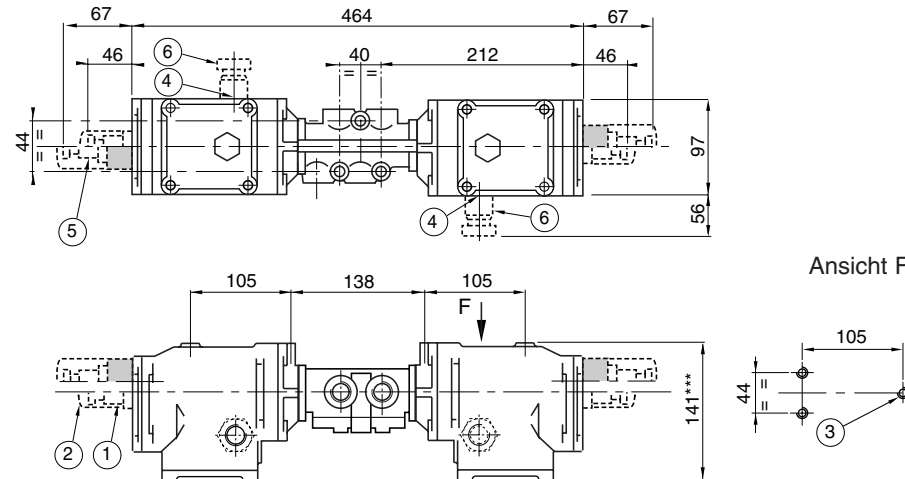
(C)	Magnetkopf	Gewicht (1)
5	MPV1d (~)	4,200
6	CPV1d (=)	8,000
7	MPV1d (~)	4,800
8	CPV1d (=)	8,700

(C) Konstruktionstyp (Kabelverschraubung: 0,550 kg)

(1) Einschl. Magnet

Montage der Magnetköpfe des Typs CPV1/d auf Wegeventil T (Baureihe 232) - G 3/8"

Konstruktionstyp 8



Ansicht F