

MERKMALE

- Magnetventil mit einstellbarem elektronischen Zeitgeber, integriertem manuellem Absperrventil und Filter.
- Der Zeitgeber ist insbesondere für die automatische Steuerung der Kondensatentleerung in regelmäßigen, einstellbaren Abständen geeignet.

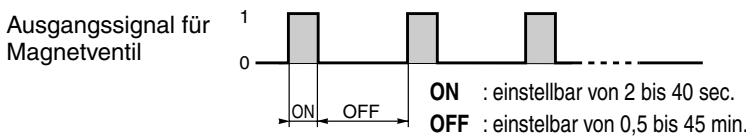
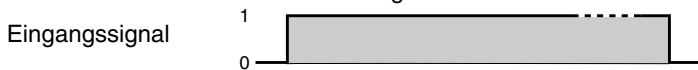
ALLGEMEINES

Differenzdruck
Umgebungstemperatur
Max. Viscosität
Schaltzeit

Siehe "Kenndaten" [1 bar = 100 kPa]
-10°C bis +50°C
40 cSt (mm²/s)
8 - 20 ms

Elektronischer Zeitgeber

Umwandlung einer kontinuierlich anstehenden Spannung in eine Folge von EIN- und AUS-Signalen.



Medium (*)	Temperaturbereich	Dichtwerkstoff (*)
Luft, neutrale Gase, Wasser, Öl	- 25°C bis + 80°C	NBR (Nitril) FPM (Fluorkautschuk)

MEDIUMBERÜHRTE TEILE

(*) Die Beständigkeit der medienberührten Teile gegenüber den verwendeten Medien ist zu überprüfen.

	1/4-Magnetventil	1/2-Ablassventil
Gehäuse	Messing	Messing
Innenteile	Edelstahl	Messing
Feder	Edelstahl	-
Ventilsitz	Messing und Edelstahl	-
Dichtungen	FPM	NBR
Kurzschlussring	Kupfer	-
Einlassfilter	-	Edelstahl

ELEKTRISCHE DATEN

Isolationsklasse (Magnet)
Magnetanschluss

F
ISO 4400 / EN 175301-803,
Bauform A (für Zeitgeber - Artikel-Nr. 88122627)
Leitungsdose (Kabel-Ø 6-10 mm)
ISO 4400 / EN 175301-803, Bauform A

Elektrischer Anschluss

Elektrische Ausführung

Schutzart

IEC 335

Wiederholgenauigkeit

± 0,1%

Skalengenauigkeit

± 10%

Spannungen

DC (=) : 24V - 48V

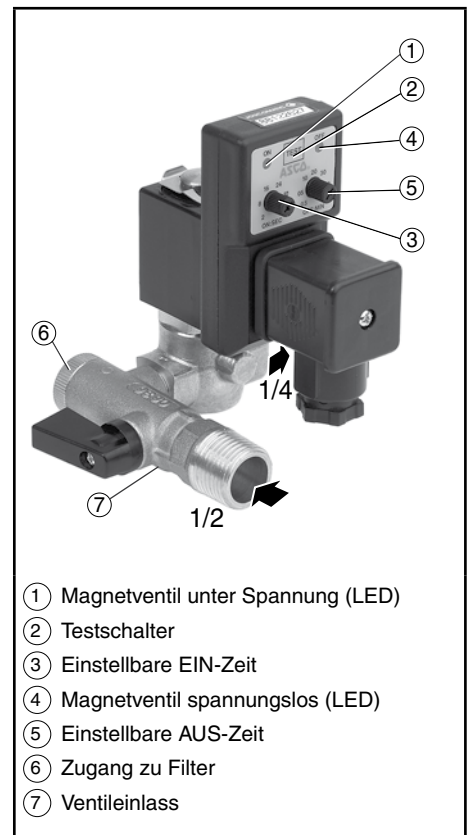
(Andere Spannungen und 60 Hz auf Anfrage) AC (~) : 24V - 48V - 115V - 230V / 50 Hz

Leistung			Umgebungs- temperatur / Magnetkopf	Ersatzmagnet		Typ ⁽¹⁾	
Anzug ~	Halten ~	warm/kalt =		~	=		
(VA)	(VA)	(W)	(W)	(C°)	230 V/50 Hz	24 V DC	
55	23	10,5	9 / 11,2	-10 bis + 50	400425-117	400425-142	01

⁽¹⁾ Siehe Maßzeichnungen auf der folgenden Seite

KENNDATEN

Anschluss	Nenn- weite	Durchfluss- koeffizient Kv	Betriebsdruckdifferenz (bar)				Magnet- leistung (W)		Artikel-Nr. der Einheit bestehend aus Magnetventil, elektronischem Zeitgeber und Ablassventil		
			min.		max.						
			(mm)	(m³/h)	(l/min)	Luft (*)	Wasser/Öl (*)	~			=
NC - Normal geschlossen											
Ablassanschluss: G 1/2 Anschluss 2 : (G*) 1/4	4,5	0,42	7	0	16	5	16	5	10,5	11,2	CDVAE272A019



- Magnetventil unter Spannung (LED)
- Testschalter
- Einstellbare EIN-Zeit
- Magnetventil spannungslos (LED)
- Einstellbare AUS-Zeit
- Zugang zu Filter
- Ventileinlass

SONDERAUSFÜHRUNGEN UND ZUBEHÖR

- Andere Rohranschlüsse auf Anfrage.
- Leitungsdose mit Leuchtdiode und Schutzbeschaltung oder mit konfektioniertem Kabel (siehe Abschnitt "Magnete und Zubehör").

INSTALLATION

- Die Einheit kann ohne Beeinträchtigung der Funktion in jeder beliebigen Einbaulage montiert werden.
- Die Magnetventilgehäuse sind mit 2 Montagebohrungen versehen (ØM4, Tiefe 6 mm).
- Gewindeanschlüsse 1/4 (G*) gemäß ISO 228/1 und ISO 7/1. Gewindeanschlüsse G 1/2 gemäß ISO 228/1.
- Montage- und Wartungsanweisungen sind jeder Einheit beigelegt.

ERSATZTEILSÄTZE

Artikel-Nr.	Ersatzteilsatz-Nr.		
	Magnetventil ~/=	Ablassventil G 1/2	Elektronischer Zeitgeber
CDVAE272A019	C140040	88100914	88122627

BESTELLBEISPIELE:

CDVA	E	272	A 019	230V / 50 Hz
CDVA	E	272	A 019	24V DC
Vorsatz				Spannung
Anschluss				
Artikel-Nr.				

ABMESSUNGEN (mm), GEWICHTE (kg)

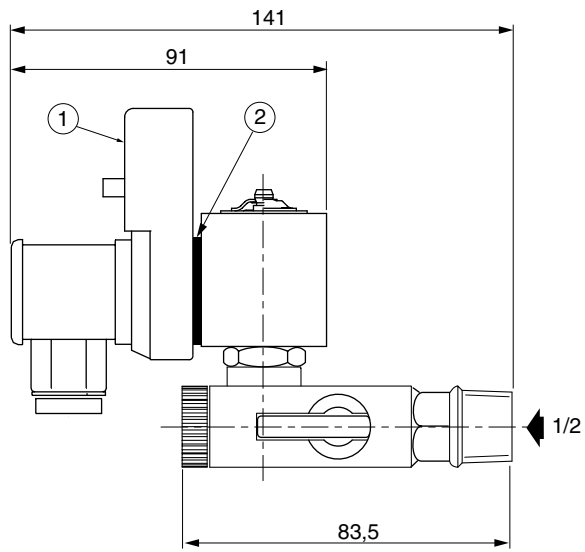
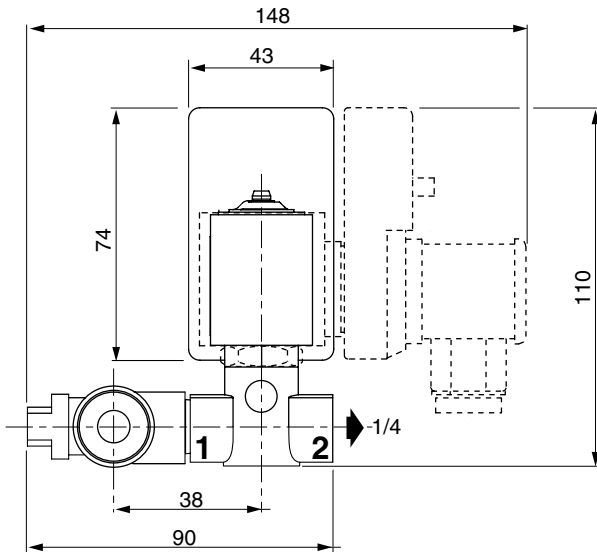


TYP 01

IEC 335 / ISO 4400
Magnetisch betätigtes Ablassventil mit elektronischem
Zeitgeber 1/4 IP65

BESTELLBEISPIELE / ERSATZTEILSÄTZE:

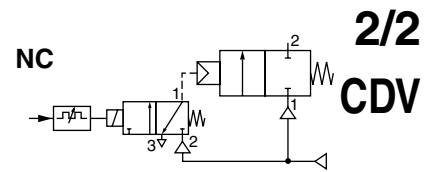
Artikel-Nr.	C140040
-------------	---------



Typ	Gewicht ⁽¹⁾
01	0,550

⁽¹⁾ Einheit mit Leitungsdose

- ① Elektronischer Zeitgeber, umsetzbar
- ② Dichtung und Leitungsdose gemäß ISO 4400 / EN 175301-803, Bauform A, für die Montage des Zeitgebers - Artikel-Nr. 88122627

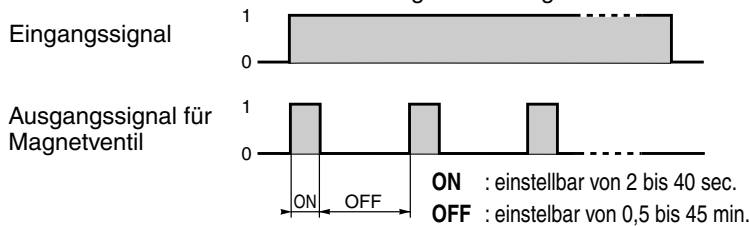


MERKMALE

- 2/2-Ablassventil NC mit 3/2- Pilotventil NC und einstellbarem Zeitgeber für die Kondensatentleerung (Kompressoren etc.).
- Der Zeitgeber ist insbesondere für die automatische Steuerung der Kondensatentleerung in regelmäßigen, einstellbaren Abständen geeignet.
- Das Ventilgehäuse aus Edelstahl ist insbesondere für den Einsatz mit verschmutzten oder aggressiven Medien geeignet.

ALLGEMEINES

Differenzdruck	See "Specifications" [1 bar = 100 kPa]
Max. Druck	16 bar
Max. Viskosität	600 cSt (mm ² /s)
Steuermedium	Air, water, filtered
Steuerdruck	See "Specifications"
Umgebungstemperatur	-10°C bis +50°C
Temperatur / Steuermedium	-10°C bis +50°C
Elektronischer Zeitgeber	Umwandlung einer kontinuierlich anstehenden Spannung in eine Folge von EIN- und AUS-Signalen.



Medium (*)	Temperaturbereich	Dichtwerkstoff (*)
Luft, neutrale Gase, Wasser, Öl	- 10°C bis + 140°C	PTFE

MEDIUMBERÜHRTE TEILE

(*) Die Beständigkeit der medienberührten Teile gegenüber den verwendeten Medien ist zu überprüfen.

	1/8-Magnetventil	1/2-Ablassventil E290
Gehäuse	Messing	AISI 316L
Stopfbuchsengehäuse	-	AISI 316L
Innenteile	Edelstahl	Edelstahl
Feder	Edelstahl	-
Stopfbuchsendichtung	-	PTFE-Dachmanschetten
Ventilteller	Messing und Edelstahl	-
Sitzdichtung	NBR	FPM, PTFE
Kurzschlussring	Kupfer	-
ÜBRIGE EILE	-	PA, verstärkt
Steuerkopf	-	PA, verstärkt

ELEKTRISCHE DATEN

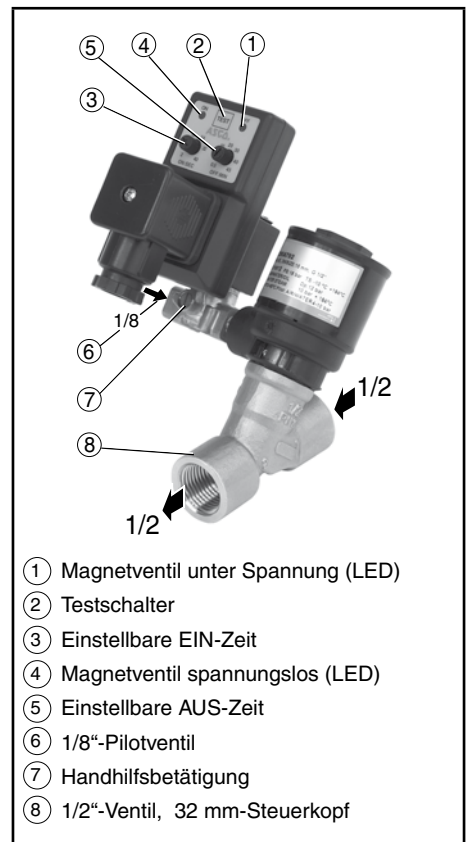
Isolationsklasse (Magnet)	F
Magnetanschluss	DIN 43650, 11mm, Industriestandard B (für Zeitgeber - Artikel-Nr. 88122638)
Elektrischer Anschluss	Leitungsdose (Kabel-Ø 6-10 mm) ISO 4400 / EN 175301-803, Bauform A
Elektrische Ausführung	IEC 335
Schutzart	IP65 (EN 60529)
Wiederholgenauigkeit	± 0,1%
Skalengenauigkeit	± 10%
Spannungen	DC (=) : 24V - 48V

(Andere Spannungen und 60 Hz auf Anfrage) AC (~) : 24V - 48V - 115V - 230V / 50 Hz

Leistung			Umgebungstemperatur / Magnetkopf	Ersatzmagnet		Typ ⁽¹⁾	
Anzug	Halten			~	=		
(VA)	(VA)	(W)	(W)	230 V/50 Hz	24 V DC		
12	6	4	4,5 / 5,5	-10 bis + 50	43005429	43005413	01

KENNDATEN

Anschluss	DN	Durchflusskoeffizient Kv		Steuerdruck (bar)		Betriebsdruckdifferenz (bar)			Ø Steuerkopf (mm)	Artikel-Nr. der Einheit aus Ablassventil, Pilotventil und elektronischem Zeitgeber
		(m ³ /h)	(l/min)	min.	max.	max.				
(G*)	(mm)	(m ³ /h)	(l/min)	min.	max.	Luft, neutrale Gase (*)	Wasser/Öl (*)			
NC - Normal geschlossen, Anströmung von unten gegen den Ventilteller										
Ablassventil: 1/2	15	4,1	68	4	10	0	12	12	32	CDVAE290A792



SONDERAUSFÜHRUNGEN UND ZUBEHÖR

- Andere Rohranschlüsse auf Anfrage.
- Optische Stellungsanzeige für 32 mm-Steuerkopf.
- Leitungsdose mit Leuchtdiode und Schutzbeschaltung oder mit konfektioniertem Kabel (siehe Abschnitt "Magnete und Zubehör").

INSTALLATION

- Die Einheit kann ohne Beeinträchtigung der Funktion in jeder beliebigen Einbaulage montiert werden.
- Beständig gegenüber ASTM-Öle 1, 2 und 3.
- Gewindeanschlüsse 1/4 (G*) gemäß ISO 228/1 und ISO 7/1 als Standard.
- Montage- und Wartungsanweisungen sind jeder Einheit beigefügt.

ERSATZTEILSÄTZE

Artikel-Nr.	Ersatzteilsatz-Nr.	
	Ablasseventil Ø 32 mm	Elektronischer Zeitgeber
CDVAE290A792	C140101	88122638

BESTELLBEISPIELE:

CDVA	E	290 A 792	230V / 50 Hz
CDVA	E	290 A 792	24V DC
Vorsatz			
Anschluss			Spannung
Artikel-Nr.			

BESTELLBEISPIELE / ERSATZTEILSÄTZE:

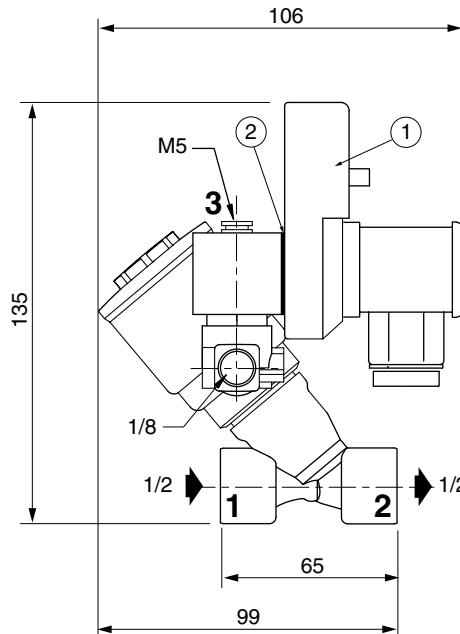
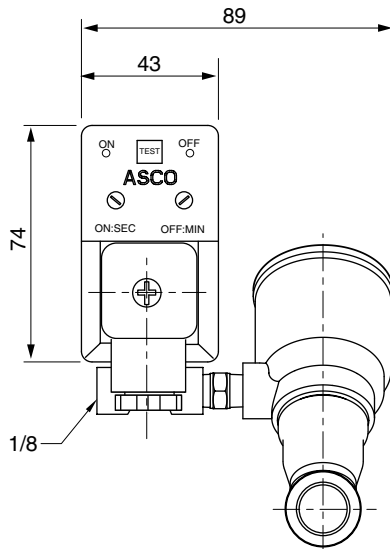
Artikel-Nr.	C140101
-------------	---------

ABMESSUNGEN (mm), GEWICHTE (kg)



TYP 01

Steuerkopf: 32 mm
Anströmung bei Anschluss 2 von unten gegen den Teller
Vorgesteuertes 1/8-Ablasseventil mit elektronischem Zeitglied IP65



Typ	Gewicht ⁽¹⁾
01	0,555

⁽¹⁾ Einheit mit Leitungsdose

- ① Elektronischer Zeitgeber, umsetzbar
- ② Dichtung und Leitungsdose gemäß DIN 43650, 11 mm, Industriestandard B, für die Montage des Zeitgebers - Artikel-Nr. 88122638