

MERKMALE

- Vorgesteuerter Wegeschieber mit Gewindeanschlüssen und Aufflanschbild gemäß NAMUR.
- Der Wegeschieber kann für die Steuerung von einfach- oder doppeltwirkenden Antrieben wahlweise in der Funktion 3/2 NC oder 5/2 eingesetzt werden.
- Alle Entlüftungsanschlüsse sind zum Schutz der Arbeitsumgebung fassbar. Das Magnetventil eignet sich daher insbesondere für Anwendungen in empfindlichen Bereichen (z.B. Labors, pharmazeutische und Nahrungsmittelindustrie).
- Die Ventile sind gegen das Eindringen von Flüssigkeiten, Stäuben und anderen Schmutzpartikeln vollständig abgedichtet.
- Möglichkeit der externen Ansteuerung (externe Steuerluftzufuhr) für den Betrieb ab einem Druck von 0 bar durch Umsetzen einer speziellen Dichtung.
- Die monostabilen Ventile sind vom TÜV für den Einsatz in Sicherheitsanwendungen bis zur SIL-Stufe 4/AK-7 gemäß IEC 61508 zertifiziert.
- Die Ventile entsprechen den geltenden EU-Richtlinien.

ALLGEMEINES

Differenzdruck	2 - 10 bar [1 bar = 100 kPa]
Durchfluss (Qv bei 6 bar)	700 l/min
Pneumatisches Aufflanschbild	ISO 15218 (CNOMO E06.36.120N, Größe 15)

Medium (*)	Temperaturbereich	Dichtwerkstoff (*)
Luft, neutrale Gase, gefiltert	- 40°C bis 60°C	VMQ (Silikon) + PUR (Polyurethan)

MEDIUMBERÜHRTE TEILE

(*) Die Beständigkeit der medienberührten Teile gegenüber den verwendeten Medien ist zu überprüfen.

Gehäuse, Endstücke, Ventilsitz	Messing
Innenteile/Wegeschieber	Messing, Edelstahl, POM
Führungsrohr	Edelstahl
Magnetanker und Gegenanker	Edelstahl
Feder	Edelstahl
Kegeldichtung oben	PA
Dichtungen/Pilotventil	FPM, NBR
Interface-Platten	Polyamid, glasfaserverstärkt
Kurzschlussring	Kupfer

ÜBRIGE TEILE

Magnetgehäuse (WP) Stahl, verzinkt (epoxydharzbeschichtet)

ELEKTRISCHE DATEN

Isolationsklasse (Magnet)	F
Elektrischer Anschluss (SC)	Leitungsdose (Kabel-Ø 6-10 mm) ISO 4400 / EN 175301-803, Bauform A Integrierte Schraubklemmen (Kabel-Ø 7 - 12 mm) Kabelverschraubung, Polyamid (PA), M20x1,5 IEC 335
Magnetanschluss (WP)	IP65 (SC) oder IP67 (WP) (EN 60529)
Kabeleinführung (WP)	IP65 (SC) oder IP67 (WP) (EN 60529)
Elektrische Ausführung	IP65 (SC) oder IP67 (WP) (EN 60529)
Schutzart	IP65 (SC) oder IP67 (WP) (EN 60529)
Spannungen	DC (=): 24V - 48V AC (~): 24V - 48V - 115V - 230V / 50 Hz

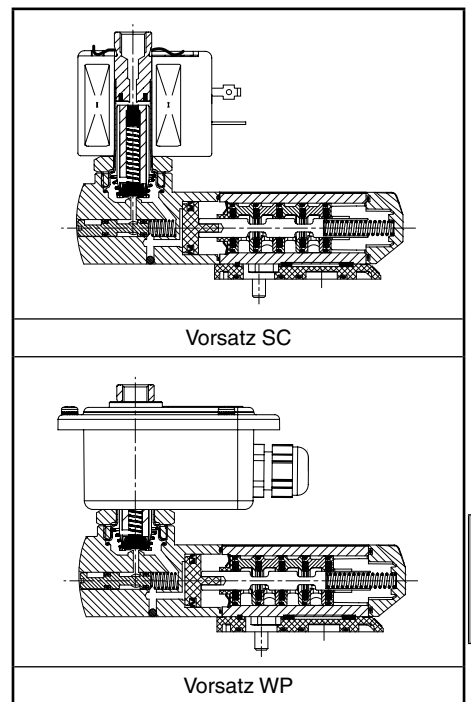
Vorsatz	Leistung				Umgebungs- temperatur / Magnetkopf	Ersatzmagnet		Typ ⁽¹⁾
	Anzug	Halten		warm/kalt =		~	=	
	(VA)	(VA)	(W)					
SC	55	23	10,5	9 / 11,2	-40 bis 75	400425-117	400425-142	01
WP	55	23	10,5	9 / 11,2	-40 bis 75	400405-117	400405-142	02

⁽¹⁾ Siehe Maßzeichnungen auf der folgenden Seite.

KENNDATEN

An- schluss	Nenn- weite	Durchfluss- koeffizient Kv		Betriebsdruck- differenz (bar)				Magnet- leistung (W)		Artikel-Nr.		Optionen	
				min. ⁽²⁾	max.		Typ 01 (SC)			Typ 02 (WP)	Impulse/ rastende Hand- hilfsbetätigung		
					Luft (*)								
G	(mm)	(m³/h)	(l/min)	~	=	~	=	~/=	~/=				
3/2 NC - 5/2 - Elektropneumatische Ansteuerung - Federrückstellung (monostabil)													
1/4	6	0,6	10	0 / 2	10	10	10,5	11,2	SCG551A403	WPG551A403	MO	-	-
3/2 NC - 5/2 - Elektropneumatische Ansteuerung und Rückstellung (bistabil)													
1/4	6	0,6	10	0 / 2	10	10	10,5	11,2	SCG551A404	WPG551A404	MO	-	-
3/2 NC - 5/2 - Elektropneumatische Ansteuerung - Federrückstellung (monostabil), funktionale Sicherheit nach IEC 61508													
1/4	6	0,6	10	0 / 2	10	10	10,5	11,2	SCG551A403SL	WPG551A403SL	-	-	-

⁽²⁾ 0 bar Mindestbetriebsdruck nur bei externer Ansteuerung.



SONDERAUSFÜHRUNGEN

- Version mit externer Vorsteuerung: TPL 20547.
- Explosionsgeschützte Gehäuse für den Einsatz in den Zonen 0/20-1/21-2/22, Kategorien 1-2-3 nach ATEX-Richtlinie 94/9/EG (siehe Abschnitt "Magnetventile für explosionsfähige Atmosphären").
- Übereinstimmung mit den Normen UL und CSA sowie anderen nationalen Normen.
- Magnet der Isolationsklasse H für den Einsatz in Umgebungstemperaturen bis zu max. 80°C, Vorsatz HT ("SCHT" oder "WPHT").
- Stahlgehäuse mit 1/2" NPT- (Vorsatz "T") oder M20 x 1.5-Kabeleinführung (Vorsatz "ET") (Aluminium oder 316 SS).
- Ventil mit vormontierten Abluftdrosseln, Zusatz M.
- Satz Befestigungsschrauben aus Edelstahl, Artikel-Nr. **97802212**.
- Satz mit 2 Abluftdrosseln, Artikel-Nr. **88100344**.
- Andere Rohranschlüsse auf Anfrage.
- Leitungsdose mit Leuchtdiode und Schutzbeschaltung oder mit konfektioniertem Kabel (siehe Abschnitt "Magnete und Zubehör").

INSTALLATION

- Die Ventile können ohne Beeinträchtigung der Funktion in jeder beliebigen Einbaulage montiert werden.
- Die 3/2 NC-5/2-Magnetventile werden mit zwei Interface-Platten mit Aufflanschbild gemäß NAMUR geliefert. Die jeweilige Interface-Platte ist entsprechend der gewünschten Funktion vor der Montage des Ventils auf dem Antrieb zu positionieren.
- Montagesicherung (falls erforderlich), Schrauben und Dichtungen im Lieferumfang enthalten.
- Die Entlüftungen sind zu verschlauchen oder mit einem Schalldämpfer zu versehen, um die Innenteile des Magnetventils hermetisch gegen Atmosphäre abzudichten.
- Funktionale Sicherheit nach IEC 61508, Zusatzzeichen SL, zul. Temperaturbereich: -40°C bis +60°C. Ausfallwahrscheinlichkeit auf Anfrage.
- Gewindeanschlüsse G = G (ISO 228/1).
- Ausführung mit Vorsatz "WP": Magnetgehäuse mit Kabelverschraubung und Zugentlastung für Kabel mit Außendurchmesser 7 bis 12 mm, mit interner und externer Erdungsklemme.
- Die Ventile mit dem Zusatz "SL" sind mit einem Entlüftungsschutz versehen.
- Montage- und Wartungsanweisungen sind jedem Ventil beigelegt.

ZUBEHÖR

Baureihe	Anschluss	Schalldämpfer
		Edelstahl
551	G 1/8	34600418 ⁽¹⁾

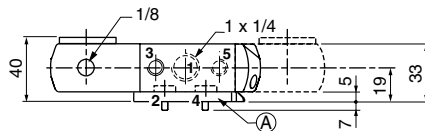
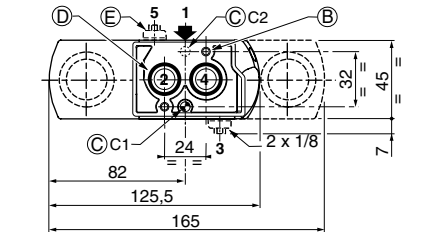
⁽¹⁾ Im Lieferumfang des Ventils mit Zusatz "SL" enthalten.

BESTELLBEISPIELE:

SC	G	551	A	403	230V / 50 Hz
SC	G	551	A	403	SL 230V / 50 Hz
WP	G	551	A	404	24V / DC
WP	G	551	A	403	MO 115V / 50 Hz
WPHT	G	551	A	404	MO 230V / 50 Hz

Vorsatz — Spannung
Anschluss — Zusatz
Artikel-Nr. —

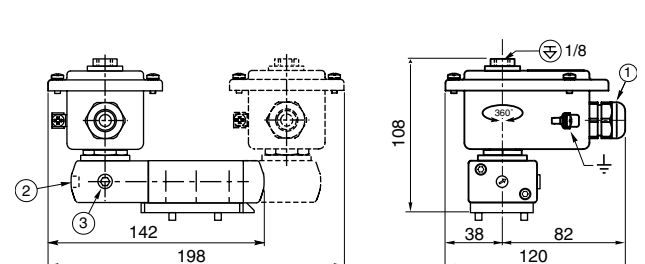
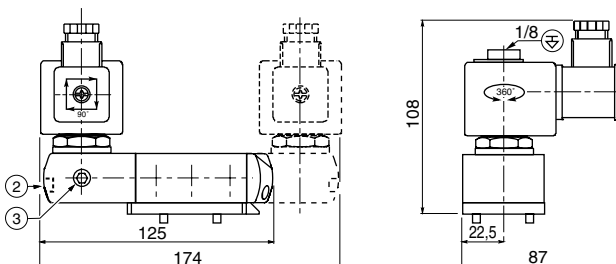
ABMESSUNGEN (mm), GEWICHTE (kg)



- (A) Interface-Platte
- (B) Befestigung: 2 Schrauben CHc M5x35, Tiefe 7 mm
- (C) 1 Bohrung Ø 5 mm für Montagesicherung
 - Position A1: Funktion 3/2 NC
 - Position A2: Funktion 5/2
- (D) 2 O-Ringe (im Lieferumfang enthalten)
- (E) Abluftdrossel oder Schalldämpfer G 1/8

TYP 01
Magnet mit Vorsatz "SC"
Kunststoffspritz
IEC 335 / ISO 4400
IP65

TYP 02
Magnet mit Vorsatz "WP"
Metall, epoxydharzbeschichtet
IEC 335
IP67



Typ	Vorsatz	Gewicht ⁽¹⁾	
		monostabil	bistabil
01	SC	1,45	1,96
02	WP	1,62	2,23

- (1) Kabelverschraubung für unbewehrtes Kabel mit 7 bis 12 mm AD
- (2) Handhilfsbetätigung
- (3) Externe Steuerluftversorgung, 1/8"-Anschluss

⁽¹⁾ Einschl. Magnet, Leitungsdose (SC) and Kabelverschraubung (WP).

Weitere Informationen unter: www.ascojoucomatic.de