

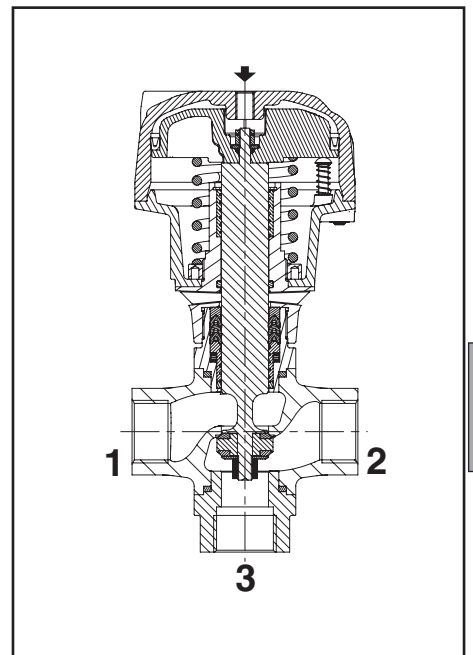
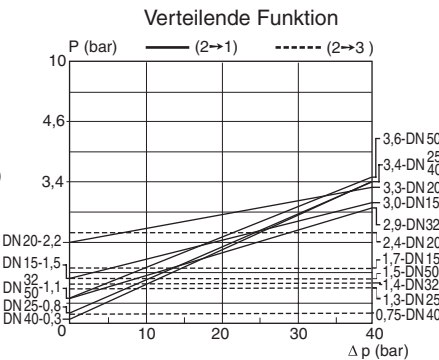
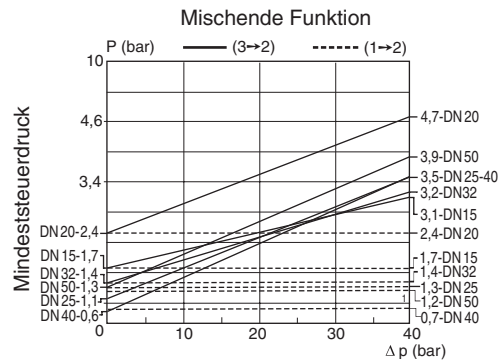
MERKMALE

- Robustes Ventil, insbesondere für Anwendungen mit Dampf, überhitztem Wasser und aggressiven Medien geeignet.
- Wartungsfreie, temperaturbeständige Hochleistungsstopfbuchse.
- Mischende Funktion (zwei Druckanschlüsse bei 1 und 3, ein Ausgang bei 2) oder verteilende Funktion (ein Druckanschluss bei 2, zwei Ausgänge bei 1 und 3).
- Geeignet für Vakuum bis zu 10^{-2} mbar.
- Zulässiger Gegendruck: bis zu 40 bar.
- Optische Stellungsanzeige als Standard.
- Autoklavierbares Ventil für hohe Temperaturen (bis zu 180°C) geeignet.
- Das Ventil entspricht den Vorschriften der Kategorie 1 (DN > 32) bzw. des Artikels 3.3 (DN ≤ 32) der Druckgeräterichtlinie 97/23/EG.

ALLGEMEINES

| | |
|-----------------------|---|
| Differenzdruck | 0 bis 40 bar [1 bar = 100 kPa] |
| Zul. statischer Druck | 40 bar (innerhalb des angegebenen Bereichs, siehe Grafik I) |
| Umgebungstemperatur | -25°C bis 180°C |
| Max. Viskosität | 5000 cSt (mm ² /s) |
| Steuermedium | Luft |
| Max. Steuerdruck | 10 bar |
| Mindeststeuerdruck | Siehe unten |

| Medium (*) | Temperaturbereich | Sitzdichtung (*) |
|---|-------------------|------------------|
| DN 15-20-25: Luft und Gas der Gruppen 1 & 2 DN 32-40-50: Luft und Gas der Gruppe 2 Alle DN: Überhitztes Wasser, Flüssigkeiten der Gruppen 1 & 2 und Dampf | -10°C bis 250°C | Bronze/PTFE |



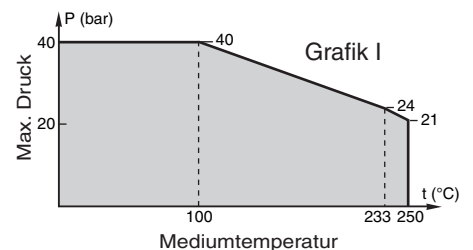
MEDIUMBERÜHRTE TEILE

(*) Die Beständigkeit der medienberührten Teile gegenüber den verwendeten Medien ist zu überprüfen.

| | |
|----------------------------------|--------------------------|
| Ventilgehäuse u. Verschlussstück | Edelstahl |
| Stopfbuchsengehäuse | Edelstahl |
| Spindel, Ventilteller | Edelstahl |
| Stopfbuchsendichtung | Dachmanschetten aus PTFE |
| Sitzdichtung | Bronze/PTFE |
| Gehäusedichtung | Graphit |

ÜBRIGE TEILE

| | |
|-------------|-----------------------|
| Steuerköpfe | Aluminium, vernickelt |
|-------------|-----------------------|



KENNDATEN

| Anschluss | Rohrleitung (ISO 6708) DN | Durchflusskoeffizient Kv | | | | | | | | Steuerdruck (bar) | | Betriebsdruckdifferenz (bar) | Ø Steuerkopf (mm) | Artikel-Nr. |
|----------------------|------------------------------|--------------------------|---------|----------------------|---------|---------------------|---------|---------------------|---------|-------------------|----|------------------------------|-------------------|-------------|
| | | Mischende Funktion | | Verteilende Funktion | | | | | | | | | | |
| | | 3→2 | 1→2 | 2→3 | 2→1 | min. | max. | | | | | | | |
| (G*) | | (m ³ /h) | (l/min) | (m ³ /h) | (l/min) | (m ³ /h) | (l/min) | (m ³ /h) | (l/min) | | | | | |
| U - Universal | | | | | | | | | | | | | | |
| 1/2 | 15 | 3,3 | 54 | 4,4 | 73 | 3,5 | 59 | 4,6 | 78 | ❖ | 10 | 40 | 80 | E398A001 |
| 3/4 | 20 | 8,0 | 133 | 7,4 | 123 | 8,1 | 136 | 7,7 | 129 | ❖ | 10 | 40 | 100 | E398A002 |
| 1 | 25 | 11,4 | 190 | 11,6 | 194 | 12,1 | 203 | 11,9 | 199 | ❖ | 10 | 40 | 100 | E398A003 |
| 1 1/4 | 32 | 18,9 | 316 | 16,6 | 278 | 17,9 | 299 | 16,6 | 278 | ❖ | 10 | 40 | 150 | E398A004 |
| 1 1/2 | 40 | 27 | 450 | 27 | 450 | 27 | 450 | 27 | 450 | ❖ | 10 | 40 | 150 | E398A005 |
| 2 | 50 | 51 | 850 | 51 | 850 | 51 | 850 | 51 | 850 | ❖ | 10 | 40 | 200 | E398A006 |

❖ Der Mindeststeuerdruck variiert entsprechend der Druckdifferenz, siehe Grafiken oben.

F

SONDERAUSFÜHRUNGEN UND ZUBEHÖR

- Ventilteller mit Metall/Metall-Abdichtung.
- Ausführungen nach ATEX 94/9/EG für den Einsatz in explosionsfähigen Atmosphären, Kategorien 2GD und 3 GD.
- Ventilsitzdichtheit nach FCI 70-2, Klasse VI, auf Anfrage.
- Andere Gewindeanschlüsse auf Anfrage.

INSTALLATION

- Die Ventile können ohne Beeinträchtigung der Funktion in jeder Einbaulage montiert werden.
- Beständig gegenüber ASTM-Öle 1, 2 und 3.
- Gewindeanschlüsse (G*) gemäß ISO 228/1 und ISO 7/1 als Standard.
- Montage- und Wartungsanweisungen sind jedem Ventil beigelegt.

ERSATZTEILSÄTZE

| Artikel-Nr. | Ersatzteilsatz-Nr. | | |
|-------------|--------------------|---------------|-----------------------------------|
| | Kolbendichtung | Antriebsfeder | Spindel, Ventilteller, Dichtungen |
| E398A001 | C140233 | C140299 | C140323 |
| E398A002 | C140234 | C140301 | C140324 |
| E398A003 | C140234 | C140303 | C140225 |
| E398A004 | C140235 | C140305 | C140326 |
| E398A005 | C140235 | C140307 | C140327 |
| E398A006 | C140298 | C140309 | C140328 |

BESTELLBEISPIELE / VENTILE:

| | |
|-------------|-------------|
| Anschluss | E 398 A 003 |
| Artikel-Nr. | E 398 A 008 |

BESTELLBEISPIELE / ERSATZTEILSÄTZE:

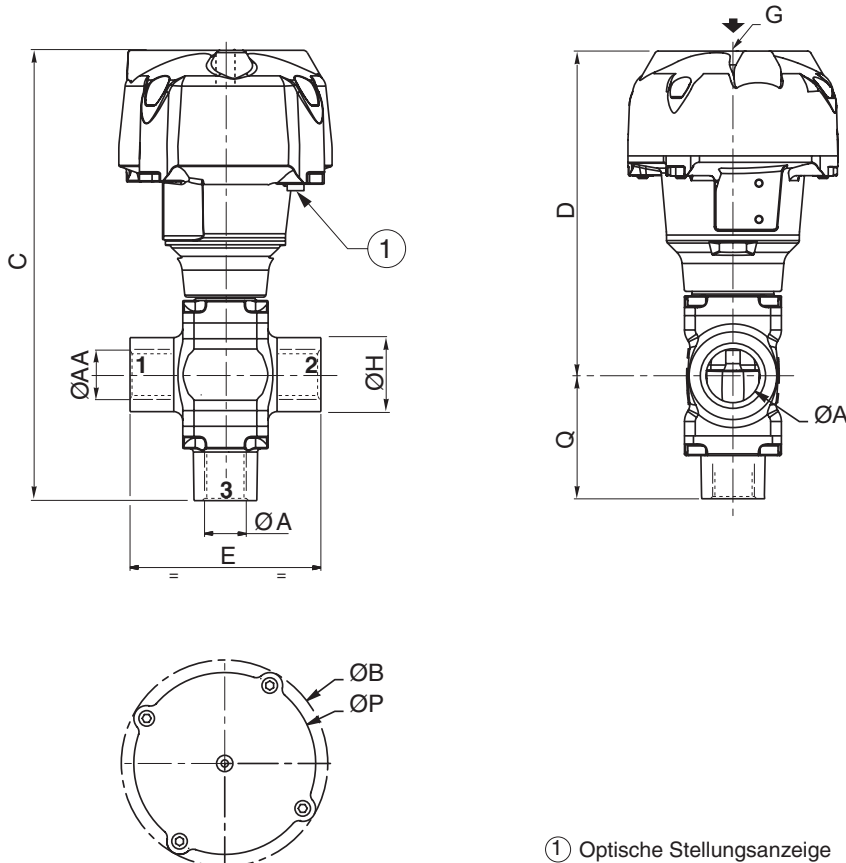
| | |
|-------------|---------|
| Artikel-Nr. | C140233 |
| | C140298 |
| | C140303 |

ABMESSUNGEN (mm), GEWICHTE (kg)



TYP 01-02-03-04

Steuerköpfe: 80 mm (Typ 01),
100 mm (Typ 02), 150 mm (Typ 03),
200 mm (Typ 04)
Vorsatzzeichen "E"



① Optische Stellungsanzeige

| Typ | DN | Ø Steuerkopf | ØA | ØAA | ØB | C | D | E | G | ØH | ØP | Q | Gewicht |
|-----|----|--------------|----|-------|-------|-------|-------|-----|-----|----|-------|-------|---------|
| 01 | 15 | 80 | 15 | 1/2" | 110 | 203,1 | 151,6 | 85 | 1/8 | 33 | 95 | 51,5 | 1,88 |
| 02 | 20 | 100 | 20 | 3/4" | 132,5 | 229,2 | 170,9 | 110 | 1/8 | 40 | 117 | 58,3 | 3,52 |
| | 25 | 100 | 25 | 1" | 132,5 | 244,9 | 180,9 | 120 | 1/8 | 46 | 117 | 64 | 4,24 |
| 03 | 32 | 150 | 32 | 1"1/4 | 191 | 318,2 | 237,2 | 145 | 1/4 | 57 | 172,5 | 81 | 9,38 |
| | 40 | 150 | 40 | 1"1/2 | 191 | 361,7 | 259,2 | 150 | 1/4 | 65 | 172,5 | 102,5 | 11,9 |
| 04 | 50 | 200 | 50 | 2" | 247 | 436 | 328,5 | 190 | 1/4 | 75 | 230 | 107,5 | 23,66 |