

MERKMALE

- Die Hauptvorteile einer Leitungsdose mit TRANSIL-Überspannungsschutz sind:
- Keine Polarisierung
 - Überspannungsableitung
 - Kurze Ansprechzeit
 - Besserer Schutz der SPS oder des Steuersystems durch Anzeige der Störung.
 - Mit Typenschild versehen.

ALLGEMEINES

Die Leitungs Dosen der Größe 30 mit TRANSIL-Überspannungsschutz eignen sich zur Montage auf die Magnetventile der folgenden Baureihen:

- 190, 192, 107 (1/4), 114, 115, 137, 138, 139, 140 mit Spulen der Größe 25, 30 und 40.
- Leitungs Dosen
- mit Leuchtdiode (LED)
 - und Kabel in den Längen 0,8 m, 2 m, 3 m, 5 m oder 10 m,
 - mit abisolierten Enden,
 - mit Stecker Ø 12 mm - 5polig, nach CNOMO E03.62.520.N.

ELEKTRISCHE DATEN

	Allgemeine Anwendungen	Automobilindustrie
Spannung	: 115 V AC/DC	: 24 V AC/DC
Spitzenspannung	: 246 V	: 49,9 V
Nennleistung	: 10A	: 10A (4A mit Stecker)
Leitungsdose	: ISO 4400 , um 180° umsetzbar	: ISO 4400, um 180° umsetzbar
Anzahl der Kontakte	: 2 + 2 gemeinsame Erde (1)	: 2 + 2 gemeinsame Erde (1)
Schutzart	: IP 65	: IP65
Anschluss	: mit Kabelenden	: Kabelenden ohne oder mit Leitungsstecker Ø 12 mm
Kabeldurchmesser	: Ø 8 mm	: Ø 8 mm / Ø 6 mm
Aderquerschnitt	: 3 x 0,75 mm ²	: 3 x 1 mm ² / 3 x 0,34 mm ²

(1) Die Leitungsdose kann aufgrund der zwei Klemmen für gemeinsame Erde um 180° umgesetzt werden.

KONSTRUKTIONSMERKMALE

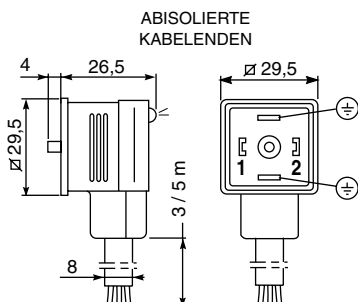
Gehäuse aus glasfaserverstärktem Polyamid (PA + FV)
 Kabel für allgemeine Anwendungen aus PVC
 Kabel für Anwendung in der Automobilindustrie entsprechend CNOMO E03.40.150.N

KENNDATEN

Bezeichnung	Spannung	Artikel-Nr.	Spezifikation
Leitungsdose mit Leuchtdiode (LED) und TRANSIL-Überspannungsschutz, Kabel mit abisolierten Enden	115 V AC/DC	88122618	Allgemeine Anwendungen
		88122619	
Leitungsdose mit Leuchtdiode (LED) und TRANSIL-Überspannungsschutz sowie Kabel gemäß CNOMO, Kabel beständig gegenüber Schneidöl , Enden abisoliert	24 V AC/DC	88122620	Automobilindustrie
		88122621	
		88122622	
Leitungsdose mit Leuchtdiode (LED) und TRANSIL-Überspannungsschutz mit Kabelenden gemäß CNOMO, Kabel beständig gegenüber Schneidöl , mit 5poligem Leitungsstecker Ø 12 mm gemäß CNOMO E03.62.520.N (Typ Lumberg)	24 V AC/DC	88122623	

ABMESSUNGEN UND GEWICHTE

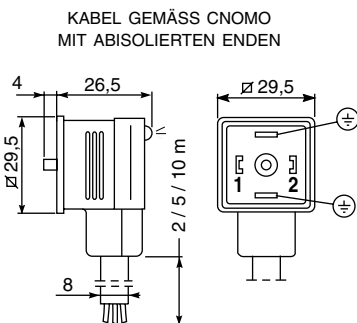
Allgemeine Anwendungen



- braun = Klemme 1
- blau = Klemme 2
- grün/gelb = Erde

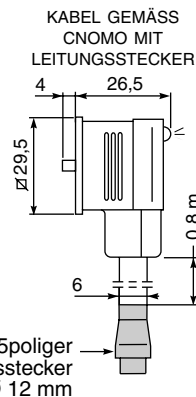
Gewicht mit 3 m-Kabel = 0,225 kg
 Gewicht mit 5 m-Kabel = 0,375 kg

Automobilindustrie



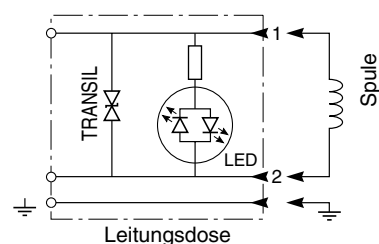
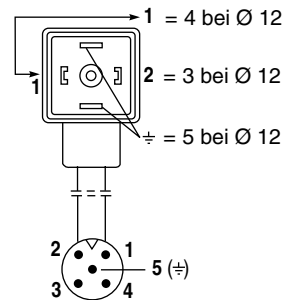
- braun = Klemme 1
- blau = Klemme 2
- grün/gelb = Erde

Gewicht mit 2 m-Kabel = 0,150 kg
 Gewicht mit 5 m-Kabel = 0,375 kg
 Gewicht mit 10 m-Kabel = 0,750 kg



Gewicht: 0,075 kg

ANSCHLUSS



LED - Grüne bidirektionale Leuchtdiode zur Anzeige der Spannung an den Spulenklammern.

00143DE-2006/R01 Änderungen vorbehalten.

