

## MERKMALE

- Exgeschützter Magnetkopf für den Einsatz in explosionsfähigen Atmosphären nach ATEX-Richtlinie 94/9/EG.  
**EG-Baumusterprüfbescheinigung-Nr.: BAS 02 ATEX 2157**
- Die Einhaltung der grundlegenden Gesundheits- und Sicherheitsanforderungen der ATEX-Richtlinie wird durch die Übereinstimmung mit den Europäischen Normen **EN 50014, EN 50018 und EN 50281-1-1** gewährleistet.
- Einfacher elektrischer Anschluss mit Schraubklemmen.
- Gehäuse mit M20 x 1,5-Kabeleinführung (1/2 NPT als Option).
- Schutzart IP66.
- Magnetkopf für eine Vielzahl von ASCO/JOUCOMATIC-Ventilen geeignet.

## KONSTRUKTIONSMERKMALE

<b>Magnetkopfgehäuse</b>	NA	Edelstahl (AISI 316L)
	NB	Grauguss, epoxydharzummantelt
<b>Magnetanker,</b>		Edelstahl
<b>Führungsrohr &amp; Gegenanker</b>		Nicht zutreffend <sup>(1)(2)</sup>
<b>Kurzschlussring</b>		Edelstahl
<b>Typenschild</b>		Edelstahl
<b>Fasteners &amp; screws</b>		Edelstahl
<b>Magnetanschluss</b>		Schraubklemmen
<b>Zündschutzart</b>		II 2 G EEx d IIC T6 bis T3 II 2 D IP66 T 85°C bis T 200°C

## ELEKTRISCHE DATEN

<b>Spannungen</b>	DC (=) : 24V - 48V
(Andere Spannungen und 60 Hz auf Anfrage)	AC (~) : 24V - 48V - 115V - 230V / 50 Hz

## TEMPERATURKLASSIFIKATION

### AC-Magnete (~)

Pn (Watt)	Magnetgröße		Max. Umgebungstemp. Oberflächentemperatur			
	M25 (NA)	M25 (NB)	T6 85°C	T5 100°C	T4 135°C	T3 200°C
Isolationsklasse F (155°C) 100% E.D.						
14,2 <sup>(1)</sup>	●				60	80
14,2 <sup>(1)</sup>		●		50	80	
17,05 <sup>(2)</sup>	●				40	80
17,05 <sup>(2)</sup>		●		40	70	80

### DC-Magnete (=)

Pn (Watt)	Magnetgröße		Max. Umgebungstemp. Oberflächentemperatur			
	M25 (NA)	M25 (NB)	T6 85°C	T5 100°C	T4 135°C	T3 200°C
Isolationsklasse F (155°C) 100% E.D.						
10,0 <sup>(1)</sup>	●				60	80
10,0		●	40	50	80	
21,4 <sup>(2)</sup>	●				40	80
21,4		●			60	80
35,1	●					50
35,1		●			50	

Die Leistung muss mit dem gewählten Produkt übereinstimmen.

<sup>(1)</sup> AC (-) Magnet mit Vollweg-Gleichrichtung

<sup>(2)</sup> AC (-) Magnet mit Halbweg-Gleichrichtung

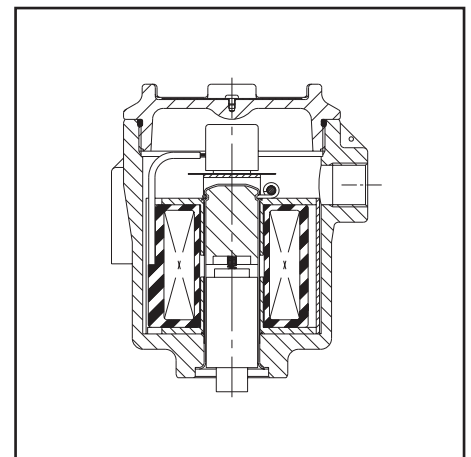
<sup>(3)</sup> **Mindestumgebungstemperatur: -40°C.** Der tatsächliche Temperaturbereich kann je nach den Betriebsbedingungen des Ventils begrenzt sein.

## SONDERAUSFÜHRUNGEN

- Nicht-polarisierte Spannungsgleichrichterbrücke für Gleichstrom DC.

## INSTALLATION

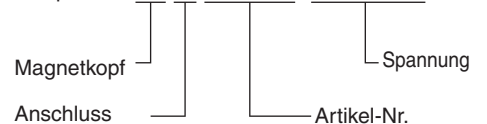
- Montage auf allen Geräten nach Zündschutzart EEx d IIC mit Kabeleinführung passend zu Gewinde M20 x 1.5 (1/2" NPT als Option, Vorsatz **NA T** oder **NB T**).
- Interne und externe Erdungsklemme.
- Der Magnetkopf lässt sich zur Wahl der optimalen Lage der Kabeleinführung um 360° drehen.



## BESTELLHINWEIS

Die mit diesem Magnetkopf ausgestatteten Ventile werden mit dem Vorsatz **NA** oder **NB** identifiziert.

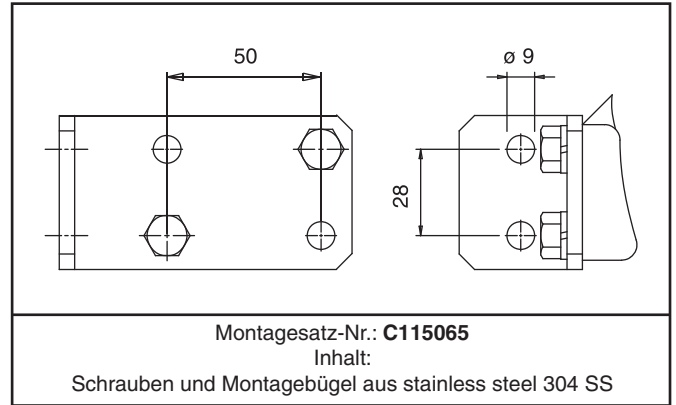
Beispiel : **NA B 307C008 230V/50 Hz**



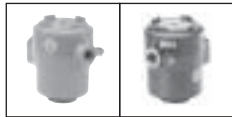
### BESTELLBEISPIELE:

	<b>NB</b>	B	307	C	078	U	24V / CC
	<b>NA</b>	B	307	C	038	U	115V / 50 Hz
Vorsatz							Spannung
Anschluss							Zusatz
Artikel-Nr.							

### MONTAGEBÜGEL

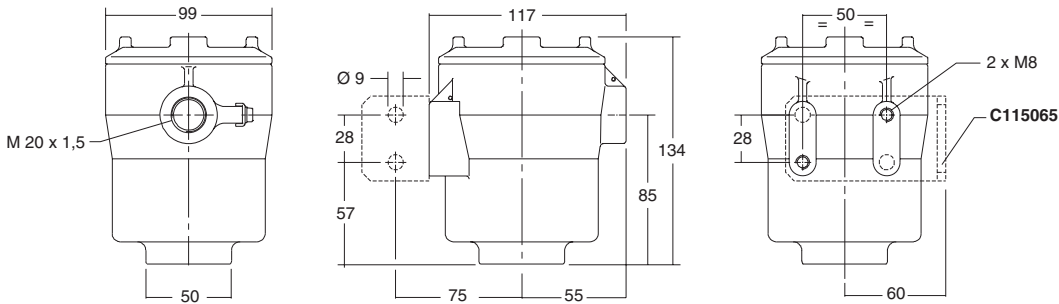


### ABMESSUNGEN (mm), GEWICHTE (kg)



#### TYP NA-NB

Magnet mit Vorsatz "NA" und "NB"  
 Edelstahl (NA)  
 Grauguss, epoxydharzummantelt (NB)  
 EN 50018 und EN 50281-1-1  
 IP66 / II 2 G/D EEx d IIC



Vorsatz	Gewicht
NA	4,8
NB	4,8

① 2 Befestigungsbohrungen M5,  
 9 mm tief