

MERKMALE

- Exgeschützter Magnetkopf für den Einsatz in explosionsfähigen Atmosphären nach ATEX-Richtlinie 94/9/EG.
EG-Baumusterprüfbescheinigung-Nr. **LCIE 00 ATEX 6008 X**
IECEx-Konformitätszertifikat-Nr.: **IECEx LCI 07.0015X**
- Die Einhaltung der grundlegenden Gesundheits- und Sicherheitsanforderungen der ATEX-Richtlinie wird durch die Übereinstimmung mit den Internationalen und Europäischen Normen EN-IEC 60079-0, EN-IEC 60079-1 und EN-IEC 61241-1 gewährleistet.
- Einfacher elektrischer Anschluss mit Schraubklemmen.
- Gehäuse mit 1/2" NPT-Kabeleinführung (M20 x 1,5 als Option).
- Schutzart IP67.
- Magnetkopf für eine Vielzahl von Ventilen geeignet.

KONSTRUKTIONSMERKMALE

Magnetkopfgehäuse	NF	Aluminium, chromiert, epoxyharzummantelt
	WSNF	Edelstahl (AISI 316L)
Deckel	NF	Stahl (verzinkt)
	WSNF	Edelstahl (vernickelt)
Magnetanker,		
Führungsrohr & Gegenanker	Alle	Edelstahl
Kurzschlussring	Alle	Kupfer oder Silber
Typenschild	NF	Edelstahl
	WSNF	Edelstahl
Magnetanschluss	Alle	Integrierte Schraubklemmen
Befestigungsteile & Schrauben	Alle	Edelstahl
Zündschutzart		IECEx / II 2G Ex d IIC Gb T6..T4 IECEx / II 2D Ex t IIIC Db IP67 T85°C..T135°C

ELEKTRISCHE DATEN

Spannungen	DC (=) : 24V - 48V
(Andere Spannungen und 60 Hz auf Anfrage)	AC (~) : 24V - 48V - 115V - 230V ⁽³⁾ /50 Hz

TEMPERATURKLASSIFIKATION

AC-Magnete (~)

Pn (Watt)	Magnetgröße		Max. Umgebungstemp. °C ⁽¹⁾			
	MX	M12	Oberflächentemperatur			
			T6 85°C	T5 100°C	T4 135°C	T3 200°C
Isolationsklasse F/H (155°C/180°C) 100% E.D.						
1,85 ⁽²⁾⁽³⁾	•		75	80		
3,7 ⁽²⁾	•		60	75	100	
5,8 ⁽²⁾	•		60	75	100	
10,0 ⁽²⁾	•		40	60	75	
10,0 ⁽²⁾	•		40	60	100	
Isolationsklasse F (155°C) 100% E.D.						
10,5	•		25	40	60	
13,4 ⁽²⁾	•		40	60	75	
14,1 ⁽²⁾	•		40	60	90	
15,4	•		25	40	60	
16,5	•		40	60	75	
16,7	•			25	40	
20,0	•			25	40	
Isolationsklasse H (180°C) 100% E.D.						
10,5	•		25	40	75	
15,4	•		25	40	75	
16,7	•			25	60	
20,0	•			25	60	
20,5	•				25	
28,0	•				25	

DC-Magnete (=)

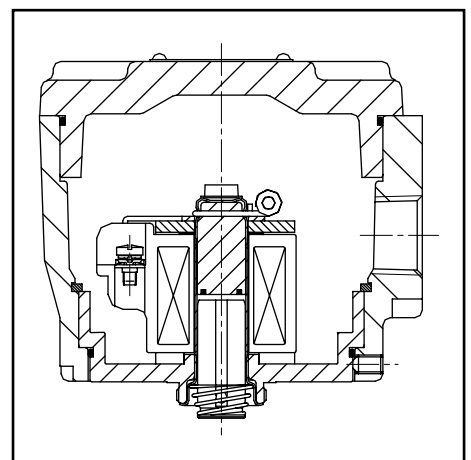
Pn (Watt)	Magnetgröße		Max. Umgebungstemp. °C ⁽¹⁾			
	MX	M12	Oberflächentemperatur			
			T6 85°C	T5 100°C	T4 135°C	T3 200°C
Isolationsklasse F/H (155°C/180°C) 100% E.D.						
1,8	•		75	80		
3,6	•		60	75	100	
5,7	•		60	75	100	
10,0	•		40	60	100	
Isolationsklasse F (155°C) 100% E.D.						
11,2	•		40	60	75	
14,0	•		40	60	90	
16,8	•		40	60	75	
19,7	•		25	40	60	
23,0	•		25	40	60	
Isolationsklasse H (180°C) 100% E.D.						
11,2	•		40	60	100	
16,8	•		40	60	100	
17,4	•		25	40	60	
19,7	•		40	60	75	
23,0	•		25	40	75	
26,6	•		25	40	60	
29,5	•			25	40	
36,2	•			25	40	

Die Leistung muss mit dem gewählten Produkt übereinstimmen.

⁽¹⁾ **Mindestumgebungstemperatur: -60°C.** Der tatsächliche Temperaturbereich kann je nach den Betriebsbedingungen des Ventils begrenzt sein.

⁽²⁾ Gleichgerichteter AC-Magnet (~).

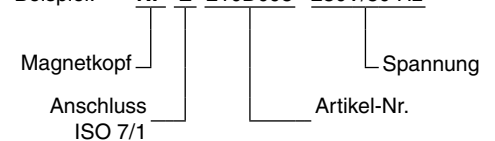
⁽³⁾ 230 V AC existiert nicht (Pn 1,9 W).



BESTELLHINWEIS

Die mit diesem Magnetkopf ausgestatteten Ventile werden mit dem Vorsatz **NF** oder **WSNF** identifiziert.

Beispiel: **NF E 210D095 230V/50 Hz**

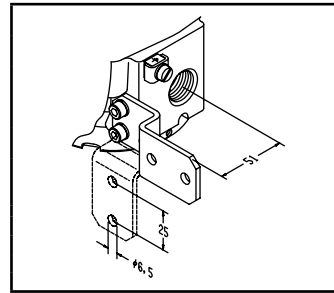


BESTELLBEISPIELE:

	NF	B	327 A 001	230V / 50 Hz
	NF	G	551 B 405	230V / 50 Hz
	NFET	G	327 A 001 V	230V / 50 Hz
	WSNF	E	272 A 047 MS	24V / DC
	WSNF	B	320 A 184 E	24V / DC

Vorsatz	_____	_____	_____	_____	_____
Anschluss	_____	_____	_____	_____	_____
Artikel-Nr.	_____	_____	_____	_____	_____
				Spannung	Zusatz

MONTAGEBÜGEL



Artikel-Nr. **C139824**
einschl. Schrauben aus Edelstahl 304 und Montagebügel

INSTALLATION

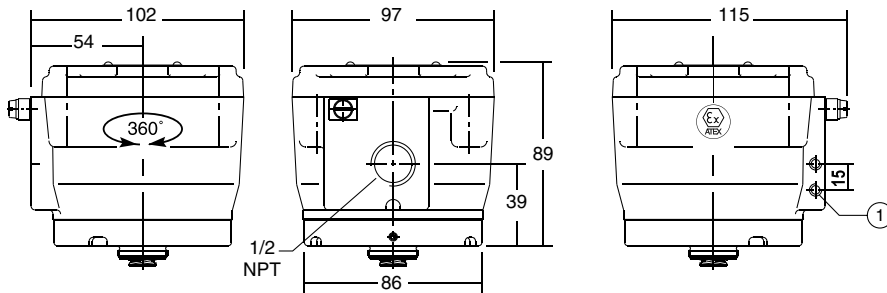
- Montage auf allen ATEX-bescheinigten Kabeleinführungen passend zu Gewinde 1/2" NPT (M20 x 1.5 als Option), die maximale Kabeltemperatur ist dem Typenschild zu entnehmen.
- Interne und externe Erdungsklemme.
- Der Magnetkopf lässt sich zur Wahl der optimalen Lage der Kabeleinführung um 360° drehen.

ABMESSUNGEN (mm), GEWICHTE (kg)



TYP NF-WSNF

Magnetkopf mit Vorsatz "NF", "WSNF"
Aluminium, Edelstahl
(NF, epoxyharzummantelt)
EN-IEC 60079-1 und EN-IEC 61241-1
II 2G Ex d IIC Gb - II 2D Ex t IIC Db IP67



Vorsatz	Gewicht
NF	1,4
WSNF	2,7

① 2 Montagebohrungen M5, 9 mm tief

MERKMALE

- Exgeschützter Magnetkopf für den Einsatz in explosionsfähigen Atmosphären nach ATEX-Richtlinie 94/9/EG.
EG-Baumusterprüfbescheinigung-Nr. **LCIE 01 ATEX 6050 X**
- Die Einhaltung der grundlegenden Gesundheits- und Sicherheitsanforderungen der ATEX-Richtlinie wird durch die Übereinstimmung mit den Europäischen Normen **EN 60079-0, EN 60079-1, EN 61241-0 und EN 61241-1.**
- Einfacher elektrischer Anschluss mit Schraubklemmen.
- Gehäuse mit 3/4" NPT-Kabeleinführung (1/2" NPT oder M20 x 1,5 als Option).
- Schutzart IP65.
- Magnetkopf für eine Vielzahl von Ventilen geeignet.

KONSTRUKTIONSMERKMALE

Magnetkopfgehäuse	Aluminium, Kataphorese-Schutz, schwarz
Deckel, Deckelschrauben	Stahl (Edelstahl für Ventile aus Edelstahl)
Magnetanker, Führungsrohr & Gegenanker	Edelstahl
Kurzschlussring	Kupfer oder Silber
Typenschild	Aluminium
Magnetanschluss	Integrierte Schraubklemmen
Zündschutzart	II 2 G Ex d IIB + H2 T6..T4 II 2 D Ex tD A21 IP65 T85°C..T135°C



ELEKTRISCHE DATEN

Spannungen	DC (=) : 24V - 48V
(Andere Spannungen und 60 Hz auf Anfrage)	AC (~) : 24V - 48V - 115V - 230V / 50 Hz

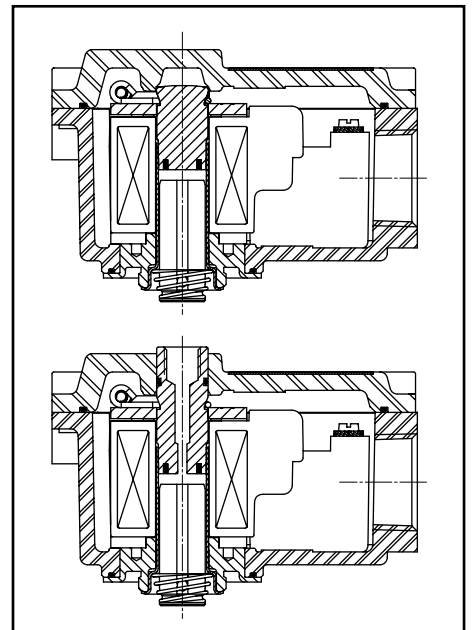
TEMPERATURKLASSIFIKATION

AC-Magnete (~)

Pn (Watt)	Magnetgröße MXX	Max. Umgebungstemp. °C ⁽¹⁾			
		Oberflächentemperatur			
		T6	T5	T4	T3
		85°C	100°C	135°C	200°C
Isolationsklasse F (155°C) 100% E.D.					
10,0 ⁽²⁾	●	25	40	60	
10,5	●		25	50	
Isolationsklasse H (180°C) 100% E.D.					
10,5	●		25	60	

DC-Magnete (=)

Pn (Watt)	Magnetgröße MXX	Max. Umgebungstemp. °C ⁽¹⁾			
		Oberflächentemperatur			
		T6	T5	T4	T3
		85°C	100°C	135°C	200°C
Isolationsklasse F (155°C) 100% E.D.					
11,2	●	25	40	60	
19,7	●			60	
Isolationsklasse H (180°C) 100% E.D.					
11,2	●	25	40	75	
17,4	●		25	60	
19,7	●			60	



Die Leistung muss mit dem gewählten Produkt übereinstimmen.

⁽¹⁾ **Mindestumgebungstemperatur: -40°C.** Der tatsächliche Temperaturbereich kann je nach den Betriebsbedingungen des Ventils begrenzt sein.

⁽²⁾ Gleichgerichteter AC-Magnet (-).

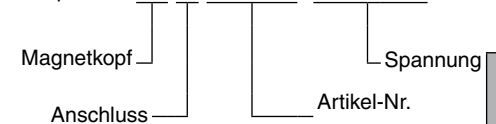
INSTALLATION

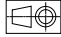
- Montage auf allen ATEX-bescheinigten Kabeleinführungen passend zu Gewinde 3/4" NPT (1/2" NPT, M20 x 1.5 als Option).
- Interne und externe Erdungsklemme.
- Der Magnetkopf lässt sich zur Wahl der optimalen Lage der Kabeleinführung um 360° drehen.

BESTELLHINWEIS

Die mit diesem Magnetkopf ausgestatteten Ventile werden mit dem Vorsatz **NK** identifiziert.

Beispiel: **NK E 272A018 230V/50 Hz**

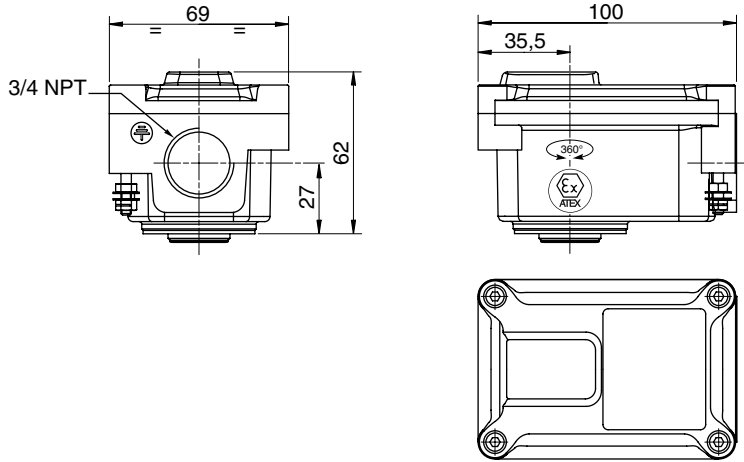


ABMESSUNGEN (mm), GEWICHTE (kg) 



TYP NK

Magnetkopf mit Vorsatz "NK"
 Aluminium, epoxydharzummantelt
 EN 60079-1 und EN 61241-1
 II 2 G Ex d IIB + H2 - II 2D Ex tD A21 IP65



TYP NK

Magnetkopf mit Vorsatz "NK"
 Aluminium, epoxydharzummantelt
 EN 60079-1 und EN 61241-1
 II 2 G Ex d IIB + H2 - II 2D Ex tD A21 IP65

