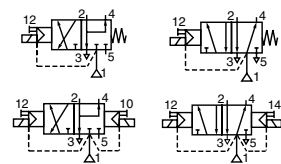




MAGNETVENTIL

pneumatisch/elektropneumatisch betätigter Wegeschieber
monostabile / bistabile Funktion
Gehäuse aus Messing, NAMUR, 1/4



3/2-5/2

Baureihe
551

MERKMALE

- Vorgesteuerter Wegeschieber mit Gewindeanschlüssen und Aufflanschbild gemäß NAMUR.
- Der Wegeschieber kann für die Steuerung von einfach- oder doppeltwirkenden Antrieben wahlweise in der Funktion 3/2 NC oder 5/2 eingesetzt werden.
- Alle Entlüftungsanschlüsse sind zum Schutz der Arbeitsumgebung fassbar. Das Magnetventil eignet sich daher insbesondere für Anwendungen in empfindlichen Bereichen (z.B. Labors, pharmazeutische und Nahrungsmittelindustrie).
- Die Ventile sind gegen das Eindringen von Flüssigkeiten, Stäuben und anderen Schmutzpartikeln vollständig abgedichtet.
- Magnetventil mit Leitungsdose nach DIN 43650 Bauform C, mit 9,4 mm Abstand. Ausführung mit M12-Leitungsdose.
- Magnetventil mit Aufflanschbild nach CNOMO-Größe 15 mit oder ohne integrierte LED und Schutzbeschaltung. LED-Anzeige von drei Seiten sichtbar.
- Die monostabilen Ventile sind vom TÜV für den Einsatz in Sicherheitsanwendungen bis zur SIL-Stufe 4 gemäß IEC 61508 zertifiziert.
- Die Ventile entsprechen den geltenden EU-Richtlinien.

ALLGEMEINES

Differenzdruck 2 - 10 bar [1 bar = 100 kPa]
Durchfluss (Qv bei 6 bar) 700 l/min
Pneumatisches Aufflanschbild ISO 15218 (CNOMO E06.36.120N, Größe 15)

Medium (*)	Temperaturbereich	Dichtwerkstoff (*)
Luft, neutrale Gase, gefiltert	- 25°C bis 40°C (4)	VMQ (Silikon) + PUR (Polyurethan)

(4) Pneumatisch betätigte Versionen: -40°C

MEDIUMBERÜHRTE TEILE

(*) Die Beständigkeit der medienberührten Teile gegenüber den verwendeten Medien ist zu überprüfen.

Gehäuse, Endstücke, Ventilsitz	Messing
Interface-Platten	Polyamid, glasfaserverstärkt
Innenteile/Wegeschieber	Messing, Edelstahl, POM
Gehäuse/Pilotventil	PAA
Innenteile/Pilotventil	POM, PET, Edelstahl und Messing
Flanschdichtung/pneum. Interface	TPE

ELEKTRISCHE DATEN

Isolationsklasse (Magnet) F
Elektrischer Anschluss (Typen 05/06) Leitungsdose (Kabel-Ø 6 - 7 mm)
Typ 05: DIN 43650, 9,4 mm, Bauform C
Typ 07: M12 (CNOMO E03.62.520.N)
IEC 335
Elektrische Ausführung IP65 [05/06] oder IP67 [07/08] (EN 61729)
Schutzart DC (=): 24V
Spannungen AC (~): 24V-115V-230V / 50 Hz (Vorsatz CFSC)
(Andere Spannungen und 60 Hz auf Anfrage)

Vorsatz	Leistung				Umgebungs- temperatur / Magnetkopf	Spannung		Typ (1)
	Anzug ~ (VA)	Halten ~ (VA) (W)		warm/kalt = (W)		~ (V)	= (V)	
		1,4	1,2					
CFSC	1,8 (2)	1,6 (2)	1,5 (2)	1,15/1,35(2)	-25 bis 60	24-115	24	05
	2,1	1,6	1,5	-	-25 bis 60	230	-	
	2,5 (2)	2 (2)	1,9 (2)	-	-25 bis 50	-	-	
	CFVT (3)	-	-	-	1,15/1,35	-25 bis 60	-	

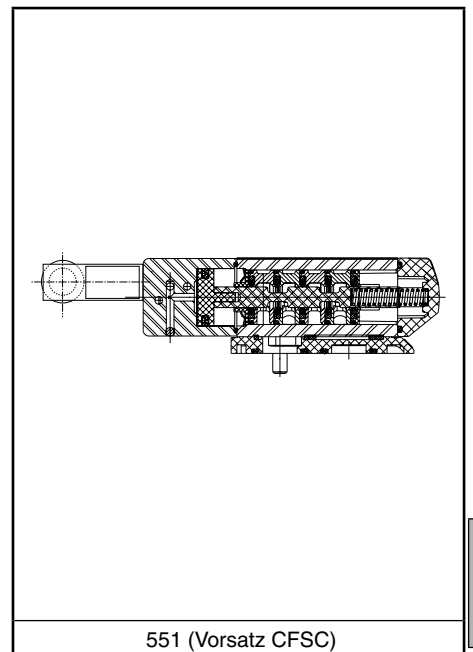
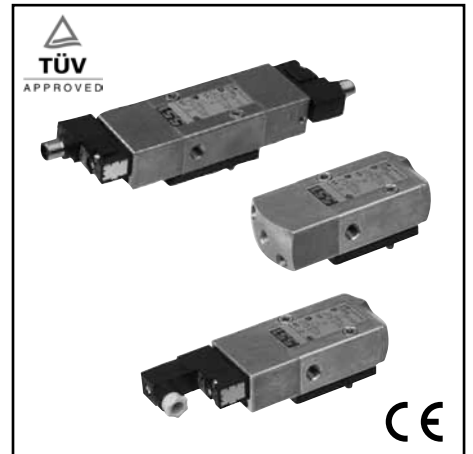
(1) Siehe Maßzeichnungen auf der folgenden Seite.

(3) LED und Schutzbeschaltung im Lieferumfang enthalten.

(2) Werte mit LED und Schutzbeschaltung, TPL 21674.

KENNDATEN

An- schluss	Nenn- weite	Durchfluss- koeffizient Kv		Betriebsdruck- differenz (bar)			Magnet- leistung (W)		Artikel-Nr.		Optionen		
									Leitungsdose DIN 43650, 9,4 mm (Typ 05)	M12 (Typ 07)	rastende Hand- hilfsbetätigung	impulsbet. Hand- hilfsbetätigung	
													min.
(G)	(mm)	(m³/h)	(l/min)	min.	max.	Luft (*)	~	=	~/=	=			
3/2 NC - 5/2 - Elektropneumatische Ansteuerung - Federrückstellung (monostabil)													
1/4	6	0,6	10	2	10	10	1,1..1,5	1,2	CFSCG551C503	-	MS	MO	-
							-	1,35	-	CFVTG551C503	MS	MO	-
3/2 NC - 5/2 - Elektropneumatische Ansteuerung und Rückstellung (bistabil)													
1/4	6	0,6	10	2	10	10	1,1..1,5	1,2	CFSCG551C504	-	MS	MO	-
							-	1,35	-	CFVTG551C504	MS	MO	-
3/2 NC - 5/2 - Elektropneumatische Ansteuerung - Federrückstellung (monostabil), funktionale Sicherheit nach IEC 61508													
1/4	6	0,6	10	2	10	10	1,1..1,5	1,2	CFSCG551C503SL	-	-	MO	-
							-	1,35	-	CFVTG551C503SL	-	MO	-



551 (Vorsatz CFSC)

G

