

MERKMALE

- Ventil für die Steuerung von hohen Drücken.
- Steueranschluss nach NAMUR für 1/4"-Magnetventile.
- Ventil in Coaxial-Ausführung für hohen Durchfluss bei geringem Druckverlust.
- Für zähflüssige und aggressive Gase und Flüssigkeiten geeignet.
- Auf lange Lebensdauer ausgelegtes Ventil ohne Stopfbuchse für den Antrieb.
- Geeignet für Vakuum bis zu 10⁻⁴ mbar.
- Das Ventil entspricht den Vorschriften des Artikels 3.3 der Druckgeräterichtlinie 97/23/EG.

ALLGEMEINES

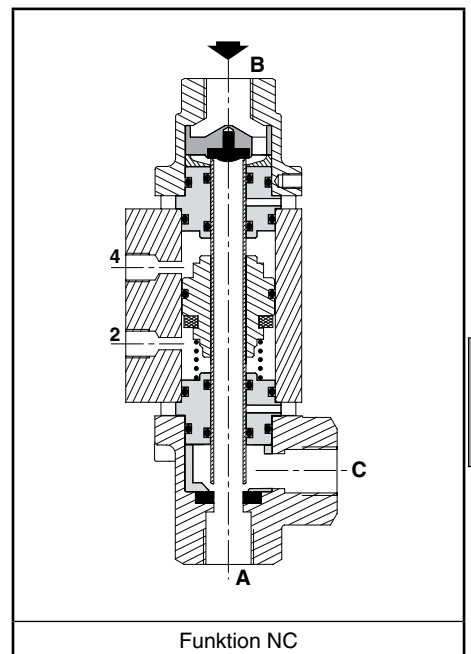
Differenzdruck	[1 bar = 100 kPa]
Pilotventil 3/2 NC	A → B : 40 bar, B → A : 12 bar
Pilotventil 5/2	A → B : 40 bar, B → A : 40 bar
Umgebungstemperatur	-20°C bis 100°C
Max. Viskosität	
Pilotventil 3/2 NC	500 cSt (mm ² /s)
Pilotventil 5/2	6000 cSt (mm ² /s)
Steuermedium	Luft oder Öl
Steuerdruck	4 bis 8 bar
Temperatur/Steuermedium	0°C bis 60°C
Schaltzeit (ΔP = 4 bar bei Luft)	3/8 1/2 3/4 1
Öffnen (ms)	30 35 40 50
Schließen (ms)	50 60 60 70

Medium (*)	Temperaturbereich	Dichtwerkstoff (*)
Luft und Gas der Gruppen 1 & 2	-20°C bis 100°C	FPM (Fluorkautschuk)
Wasser, Öl, Flüssigkeiten der Gruppen 1 & 2		PTFE

MEDIUMBERÜHRTE TEILE

(*) Die Beständigkeit der medienberührten Teile gegenüber den verwendeten Medien ist zu überprüfen.

Gehäuse	Messing
Innenteile	Messing
Führungsrohr	Edelstahl
Dichtungen	FPM
Sitzdichtung	PTFE



KENNDATEN

Anschluss	DN	Durchflusskoeffizient Kv				Betriebsdruckdifferenz (bar)				Artikel-Nr.	
						max.					
		A → B		A → C		Luft/Gas/Wasser/Öl (*)					
(m ³ /h)	(l/min)	(m ³ /h)	(l/min)	B → A	B → A ⁽¹⁾	A ↔ C	A → B				
G											
NC - Normal geschlossen											
3/8	10	2,2	36,6	1,6	26,6	0	12	40	40	40	G387A101
1/2	15	5,2	86,6	3,6	60	0	12	40	40	40	G387A102
3/4	20	7,5	125	5,6	93,3	0	12	40	40	40	G387A103
1	25	12,2	203,3	10,2	170	0	12	40	40	40	G387A104
NO - Normal geöffnet											
3/8	10	2,2	36,6	1,6	26,6	0	12	40	40	40	G387A105
1/2	15	5,2	86,6	3,6	60	0	12	40	40	40	G387A106
3/4	20	7,5	125	5,6	93,3	0	12	40	40	40	G387A107
1	25	12,2	203,3	10,2	170	0	12	40	40	40	G387A108

(1) 5/2-Pilotventil.

SONDERAUSFÜHRUNGEN

- Versionen gemäß ATEX 94/9/EG für den Einsatz in den Zonen 1/21-2/22, Kategorien 2-3, Zusatzzeichen GD2 (Beispiel: G387A101GD2).
- Magnetisch betätigte Näherungsschalter (MR) mit T-Nut:
 - 2 m PVC-Verlängerungskabel, 3-adrig, 0,14 mm², Enden abisoliert, Artikel-Nr.: **88100737**
 - 5 m PVC-Verlängerungskabel, 3-adrig, 0,14 mm², Enden abisoliert, Artikel-Nr.: **88100738**
 - 0,15 m PVC-Verlängerungskabel + Leitungsstecker mit Rastverschluss Ø M8 - 3-polig, Artikel-Nr.: **88100739**
 - 0,15 m PVC-Verlängerungskabel + Leitungsstecker mit Schraubverschluss Ø M12 - 3-polig, Artikel-Nr.: **88100740**

INSTALLATION

- Die Ventile können ohne Beeinträchtigung der Funktion in jeder Einbaulage montiert werden.
- Die Ventilgehäuse sind mit zwei Montagebohrungen versehen.
- Gewindeanschlüsse G = G (ISO 228/1).
- Montage- und Wartungsanweisungen sind jedem Ventil beigelegt.

ERSATZTEILSÄTZE & ZUBEHÖR

Artikel-Nr.	Ersatzteilsatz-Nr.	Montagebügel-Nr.
G387A101/105	C140208	C140130
G387A102/106	C140210	C140131
G387A103/107	C140212	C140132
G387A104/108	C140214	C140133

BESTELLBEISPIELE / VENTILE:

G	387 A 101
G	387 A 105
G	387 A 109
_____	Artikel-Nr.

ABMESSUNGEN (mm), GEWICHTE (kg)



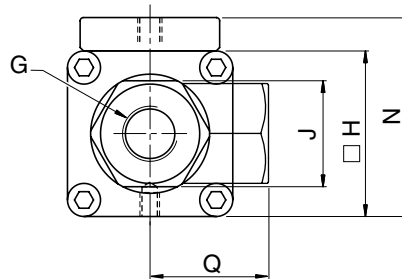
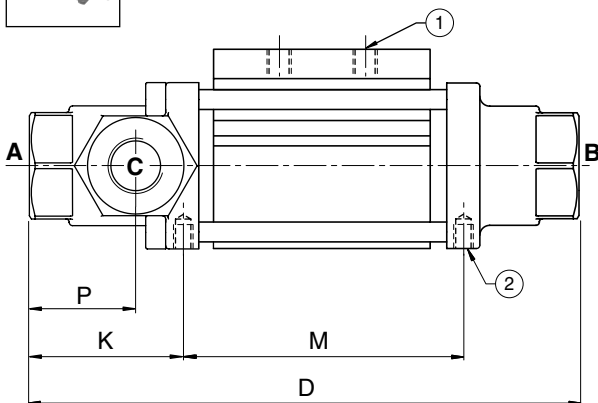
Typ 01

Steueranschluss nach NAMUR

BESTELLBEISPIELE / ERSATZTEILSÄTZE:

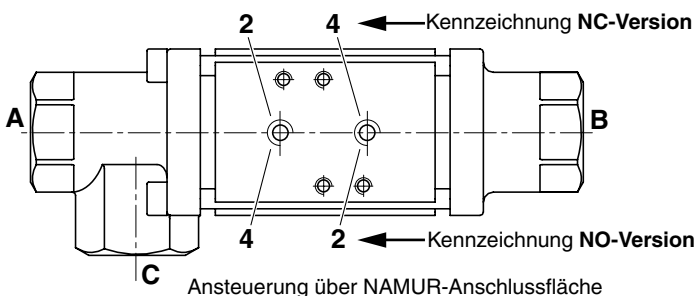
C140208
C140212

Artikel-Nr.



Druckanschluss:

- Funktion NC = Anschluss B
- Funktion NO = Anschluss C



- ① 2 Steueranschlüsse G 1/8
- ② 2 Montagebohrungen Ø M5, 7 mm tief

Typ	G	D	H	J	K	M	N	P	Q	X	Y	Z	Gewicht ⁽¹⁾
01	3/8	166	50	32	46	85	60	32	37	24	111	6	1,5
	1/2	200	70	41	58	103	68	38,5	60	38	136	6	3,0
	3/4	229	80	46	71	111	78	45,5	72	45	151	7	4,4
	1	249	90	55	73	121	88	48	80	50	165	7	6,1

⁽¹⁾ Ohne Montagebügel.

