

MERKMALE

- Magnetisch betätigte Coaxialventile mit hohem Durchfluss und niedrigem Druckverlust.
- Für hochviskose und abrasive Medien geeignet.
- Ventile für den Hochdruckbetrieb.
- Magnetisch betätigte Ventile mit hoher Lebensdauer.
- Vakuumbetrieb bis zu 10⁻⁴ mbar.
- Die Ventile entsprechen den Anforderungen des Artikels 3.3 der Druckgeräterichtlinie 97/23/EG.

ALLGEMEINES

Differenzdruck	40 bar (B → A : 12 bar) [1 bar = 100 kPa]
Maximale Viskosität	500 cSt (mm ² /s)
Schaltzeit (ΔP = 4 bar bei Luft)	3/8 1/2 3/4 1
Öffnen (ms)	45 60 105 150
Schließen (ms)	70 130 150 190

Medium (*)	Temperaturbereich	Dichtwerkstoff (*)
Luft und Gas Gruppen 1 & 2	-20°C bis 100°C	FPM (Fluorkautschuk)
Wasser, Öl, Flüssigkeiten Gruppen 1 & 2		PTFE

MEDIUMBERÜHRTE TEILE

(*) Die Beständigkeit der medienberührten Teile gegenüber den verwendeten Medien ist zu überprüfen.

Gehäuse	Messing
Innenteile	Messing
Führungsrohr	Edelstahl
Dichtungen	FPM / PTFE
Sitzdichtung	FPM

ELEKTRISCHE DATEN

Isolationsklasse (Magnet)	H
Elektrischer Anschluss (AC-Gleichrichter)	Leitungsdose (Kabel-Ø 6 bis 8 mm), mit LED-Anzeige
Elektrische Ausführung	ISO 4400 / EN 175301-803, Bauform A IEC 335

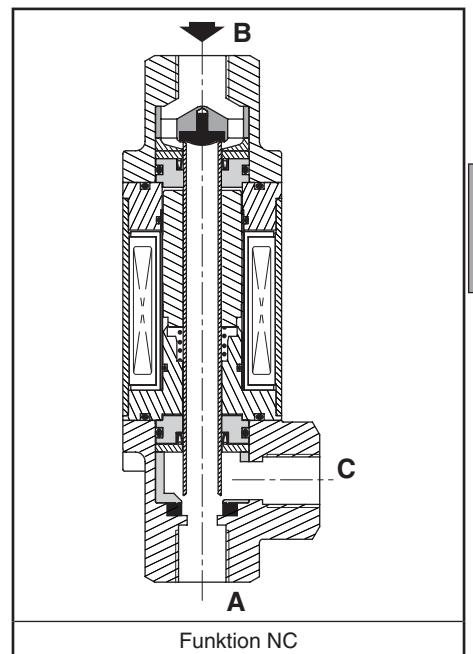
Schutzart	IP65 (EN 60529)
Spannungen	DC (=) : 24V AC (~) : 24V - 115V - 230V / 50 Hz

Vor-satz	An-schluss	Leistung (integrierter Magnet DC (=), kalt)			Umgebungs- temperatur / Magnetkopf (C°)	Ersatzmagnet		Typ ⁽¹⁾
		115 V ~ (W)	230 V ~ (W)	24 V ~/= (W)		~ 230 V/50 Hz	= 24 V DC	
SC	3/8	40	42	35	-20 bis 60	-	-	01
	1/2	45	55	51				
	3/4	62	60	53				
	1	68	69	60				

⁽¹⁾ Siehe Maßzeichnungen auf der folgenden Seite.

KENNDATEN

An-schluss	DN	Durchfluss- koeffizient Kv				Betriebsdruckdifferenz (bar)				Magnet- leistung (W)		Artikel-Nr.	
						max.							
		Luft/Gas/Wasser/Öl (*)				min.							
A → B	A → C	B → A	B → A	A ↔ C	A → B	~	=	~/=	~/=	~	=	~/=	
(m ³ /h)	(l/min)	(m ³ /h)	(l/min)										
NC - Normal geschlossen													
3/8	10	2,2	36,6	1,6	26,6	0	12	12	40	40	42	35	SCG387A001
1/2	15	5,2	86,6	3,6	60	0	12	12	40	40	55	51	SCG387A002
3/4	20	7,5	125	5,6	93,3	0	12	12	40	40	60	53	SCG387A003
1	25	12,2	203,3	10,2	170	0	12	12	40	40	69	60	SCG387A004
NO - Normal geöffnet													
3/8	10	2,2	36,6	1,6	26,6	0	12	12	40	40	42	35	SCG387A005
1/2	15	5,2	86,6	3,6	60	0	12	12	40	40	55	51	SCG387A006
3/4	20	7,5	125	5,6	93,3	0	12	12	40	40	60	53	SCG387A007
1	25	12,2	203,3	10,2	170	0	12	12	40	40	69	60	SCG387A008



SONDERAUSFÜHRUNGEN

- Gleichrichter: 24 V AC, Artikel-Nr.: **88100834**; 115 V AC, Artikel-Nr.: **88122635**; 230 V AC, Artikel-Nr.: **88122634**

INSTALLATION

- Die Magnetventile können ohne Beeinträchtigung der Funktion in jeder beliebigen Einbaulage montiert werden.
- Die Ventilgehäuse sind mit 2 Montagebohrungen versehen.
- Gewindeanschlüsse G = G (ISO 228/1)
- Montage- und Wartungsanweisungen sind jedem Ventil beigelegt.

ERSATZTEILSÄTZE & ZUBEHÖR

Artikel-Nr.	Ersatzteilsatz-Nr.	Montagebügel-Nr.
SCG387A001/005	C140209	C140130
SCG387A002/006	C140211	C140131
SCG387A003/007	C140213	C140132
SCG387A004/008	C140215	C140133

BESTELLBEISPIELE / VENTILE:

SC	G	387	A	001	230V / 50 Hz
SC	G	387	A	005	115V / 50 Hz
SC	G	387	A	008	24V / DC

Vorsatz | Anschluss | Artikel-Nr. | Spannung | Zusatz

BESTELLBEISPIELE / ERSATZTEILSÄTZE:

C140209
C140213

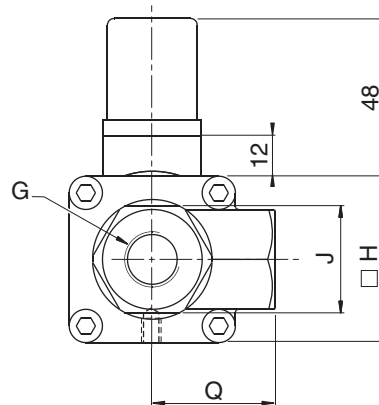
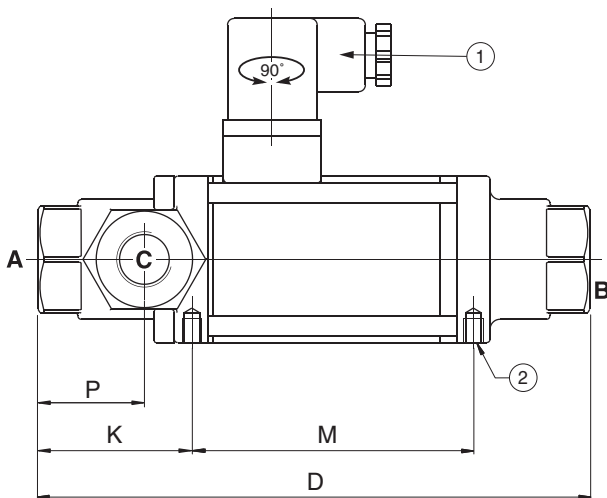
Artikel-Nr.

ABMESSUNGEN (mm), GEWICHTE (kg)



TYP 01

Magnet mit Vorsatz "SC"
IEC 335 / ISO 4400
IP65



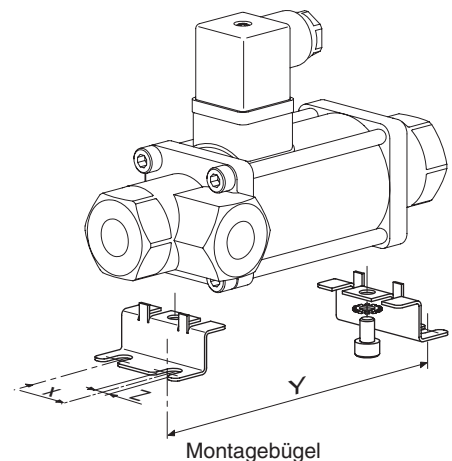
Druckanschluss:

- Funktion NC = Anschluss B
- Funktion NO = Anschluss C

- ① AC-Gleichrichter (~)
- ② 2 Montagebohrungen Ø M5, 7 mm tief

Typ	Vorsatz	G	D	H	J	K	M	P	Q	X	Y	Z	Gewicht ⁽¹⁾
01	SC	3/8	166	50	32	46	85	32	37	24	111	6	2,0
		1/2	200	70	41	58	103	38,5	60	38	136	6	4,1
		3/4	229	80	46	71	111	45,5	72	45	151	7	6,0
		1	249	90	55	73	121	48	80	50	165	7	8,1

⁽¹⁾ Einschl. Leitungsdose (ohne Montagebügel).



Weitere Informationen unter: www.ascojoucomatic.de