

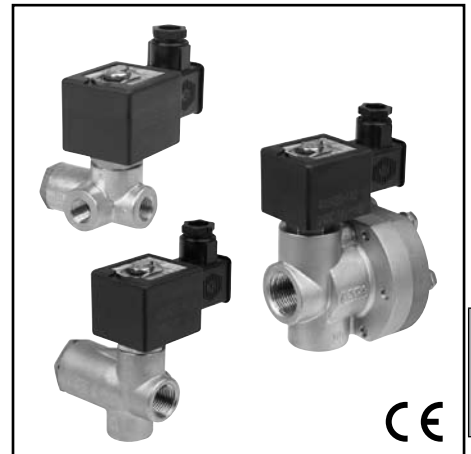
MERKMALE

- Hochleistungsabsperrventile für die Steuerung von Luft, neutralen Gasen, Wasser, Öl und anderen Medien entsprechend den verwendeten Dichtwerkstoffen.
- Die Ventile benötigen zum Betrieb einen Minstdifferenzdruck.
- Die Ventile entsprechen den geltenden EU-Richtlinien.

ALLGEMEINES

Differenzdruck Siehe "KENNDATEN" [1 bar = 100 kPa]
Maximale Viskosität 65 cSt (mm²/s)
Schaltzeit 15 - 60 ms

| Medium (*) | Temperaturbereich | Dichtwerkstoff (*) |
|---------------------------------|-------------------|-----------------------|
| Luft, neutrale Gase, Wasser, Öl | -20°C bis 90°C | PA (Polyamid) PTFE |



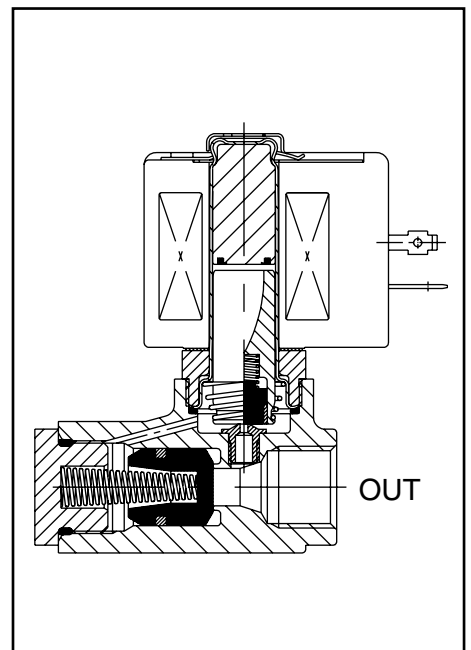
MEDIUMBERÜHRTE TEILE

(*) Die Beständigkeit der medienberührten Teile gegenüber den verwendeten Medien ist zu überprüfen.

| | Messinggehäuse | Edelstahlgehäuse |
|-----------------------------------|-------------------------|-------------------------|
| Gehäuse | Messing | AISI 304 SS |
| Führungsrohr | Edelstahl | Edelstahl |
| Magnetanker und Gegenanker | Edelstahl | Edelstahl |
| Federn | Edelstahl | Edelstahl |
| Ventilsitz | Messing | Edelstahl |
| Sitzdichtung | UR | UR |
| Dichtungen | NBR | NBR |
| Kolben | Edelstahl | Edelstahl |
| Kolbendichtung | PTFE | PTFE |
| Kolbenringe | PTFE (graphitverstärkt) | PTFE (graphitverstärkt) |
| Kurzschlussring | Kupfer | Silber |

ELEKTRISCHE DATEN

Isolationsklasse (Magnet) F
Elektrischer Anschluss Leitungsdose (Kabel-Ø 6-10 mm)
 ISO 4400 / EN 175301-803, Bauform A
 IEC 335
Elektrische Ausführung IP65 (EN 60529)
Schutzart DC (=) : 24V - 48V
Spannungen AC (-) : 24V - 48V - 115V - 230V / 50 Hz
 (Andere Spannungen und 60 Hz auf Anfrage)



| Vorsatz | Leistung | | | | Umgebungs- temperatur / Magnetkopf | Ersatzmagnet | | Typ ⁽¹⁾ |
|---------|---------------|---------------|-------------------|------------------------|--|-------------------------------|-------------------------------|--------------------|
| | Anzug | Halten | | warm/kalt = | | ~ | = | |
| | (VA) | (VA) | (W) | | | (W) | (C°) | |
| SC | 55 78 - | 23 35 - | 10,5 16,7 - | 9/11,2 - 14/19,7 | -20 bis 75 -20 bis 50 -20 bis 25 | 400425-117 400425-217 - | 400425-142 - 400425-342 | 01 |

⁽¹⁾ Siehe Maßzeichnungen auf der folgenden Seite.

KENNDATEN

| An- schluss | Nenn- weite | Durchfluss- koeffizient Kv | | Betriebsdruckdifferenz (bar) | | | | | | Magnet- leistung (W) | | Artikel-Nr. | | Optionen | | | | | |
|--------------------------------|----------------|----------------------------------|---------|------------------------------|-----|----------|------------|----|--------|----------------------------|------|-------------|---------------------------|----------|------------|------------|------|----|------|
| | | | | max. | | | | | | | | | | Messing | Edelstahl | FPM | EPDM | CR | PTFE |
| | | | | min. | | Luft (*) | Wasser (*) | | Öl (*) | | | | | | | | | | |
| NPT | (mm) | (m ³ /h) | (l/min) | ~ | = | ~ | = | ~ | = | ~ | = | ~/= | ~/= | | | | | | |
| NC - Normal geschlossen | | | | | | | | | | | | | | | | | | | |
| 1/4 | 8 | 1,3 | 21,7 | 0,7 | 50 | 30 | 50 | 30 | 50 | 30 | 10,5 | 11,2 | SCB223A121 | - | V | E | - | T | |
| | | | | 0,7 | 100 | 35 | 100 | 35 | 100 | 35 | 16,7 | 19,7 | | | SCB223A125 | - | V | E | - |
| 3/8 | 8 | 1,3 | 21,7 | 0,7 | 50 | 30 | 50 | 30 | 50 | 30 | 10,5 | 11,2 | SCB223A123 | - | V | E | J | T | |
| | | | | 0,7 | 100 | 35 | 100 | 35 | 100 | 35 | 16,7 | 19,7 | | | SCB223A127 | - | V | E | - |
| 1/2 | 9 | 2,7 | 45 | 1,8 | 100 | 35 | 100 | 35 | 100 | 35 | 16,7 | 19,7 | SCB223A103 | - | V | E | - | T | |
| | | | | | | | | | | | | | | | - | SCB223A010 | V | E | - |
| 3/4 | 19 | 6,7 | 112 | 1,8 | 50 | 20 | 50 | 20 | 50 | 20 | 16,7 | 11,2 | SCB223B005 ⁽²⁾ | - | V | - | - | T | |
| | | | | | | | | | | | | | | | - | SCB223A012 | V | E | - |

⁽²⁾ Kolben aus Nylon (PA).

SONDERAUSFÜHRUNGEN

- Die Ventile sind auch mit Dichtungen und Sitzdichtungen aus FPM (Fluorkautschuk), EPDM (Äthylen-Propylen), CR (Chloropren) und PTFE erhältlich. Verwenden Sie dazu bitte das entsprechende Zusatzzeichen.
- Wasserdichtes Gehäuse mit integriertem Magnet und Schraubklemmen gemäß IP67, CEE-10.
- Explosionsgeschützte Gehäuse für den Einsatz in den Zonen 1/21-2/22, Kategorien 2-3, gemäß ATEX-Richtlinie 94/9/EG (siehe Abschnitt "Magnetventile für explosionsfähige Atmosphären").
- Explosionsgeschützte und wasserdichte Gehäuse gemäß den NEMA-Normen.
- Übereinstimmung mit den Normen UL und CSA sowie anderen nationalen Normen.
- Ausführungen in Ruhestellung normal geöffnet (NO).
- Andere Rohranschlüsse auf Anfrage.
- Leitungsdose mit Leuchtdiode und Schutzbeschaltung oder mit konfektioniertem Kabel (siehe Abschnitt "Magnete und Zubehör").

INSTALLATION

- Die Ventile können ohne Beeinträchtigung der Funktion in jeder beliebigen Einbaulage montiert werden.
- Gewindeanschlüsse B = NPT (ANSI 1.20.3).
- Montage- und Wartungsanweisungen sind jedem Ventil beigelegt.

ERSATZTEILSÄTZE

| Artikel-Nr. | Ersatzteilsatz-Nr. | |
|-----------------|--------------------|----------------|
| | ~ | = |
| SCB223A121 | C302313 | C302409 |
| SCB223A125/A127 | C133861 | C133863 |
| SCB223A123 | C302313 | C302313 |
| SCB223A103 | C133862 | C133864 |
| SCB223A010 | C302322 | C302417 |
| SCB223B005 | C302316 | C302412 |
| SCB223A012 | C302323 | C302418 |

⁽¹⁾ Standard-Vorsatz- und -Zusatzzeichen gelten auch für die Ersatzteilsätze.

BESTELLBEISPIELE / VENTILE:

| | | | | | |
|----|---|-----|---|-----|-----------------|
| SC | B | 223 | A | 125 | 230V / 50 Hz |
| SC | B | 223 | A | 121 | MO 115V / 50 Hz |
| SC | B | 223 | A | 103 | V 24V / DC |
| SC | B | 223 | A | 012 | 230V / 50 Hz |

Vorsatz
Anschluss
Artikel-Nr. _____ Spannung
Zusatz

BESTELLBEISPIELE / ERSATZTEILSÄTZE:

| | |
|------------------------|---|
| C302313 ⁽¹⁾ | |
| C133864 | V |
| C302322 | E |

Artikel-Nr. _____ Zusatz

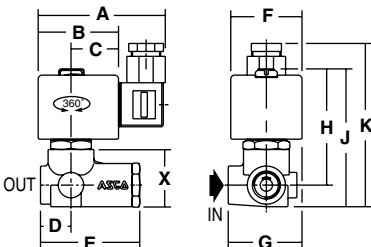
ABMESSUNGEN (mm), GEWICHTE (kg)



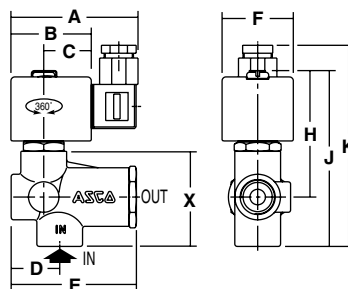
TYP 01

Magnet mit Vorsatz "SC"
Kunststoffumspritzt
IEC 335 / ISO 4400
IP65

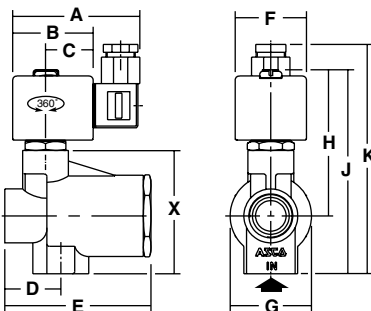
SCB223A121/A125/A123/A127



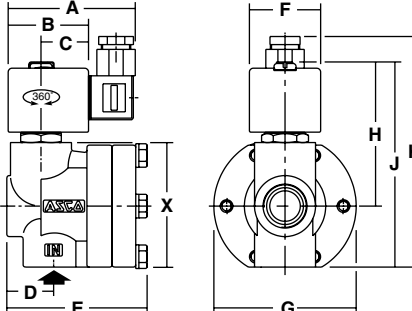
SCB223A103/A010



SCB223B005



SCB223A012



| Typ | Vorsatz | Artikel-Nr. | A | B | C | D | E | F | G | H | J | K | X | Gewicht ⁽²⁾ |
|-----|---------|---------------------------|----|----|----|----|----|----|----|----|-----|-----|----|------------------------|
| 01 | SC | SCB223A121/A125/A123/A127 | 80 | 50 | 30 | 20 | 65 | 45 | 46 | 72 | 86 | 103 | 37 | 0,7 |
| | | SCB223A103/A010 | 80 | 50 | 30 | 31 | 78 | 45 | - | 78 | 109 | 126 | 60 | 0,9 |
| | | SCB223B005 | 80 | 50 | 30 | 34 | 91 | 45 | 50 | 91 | 127 | 144 | 78 | 1,5 |
| | | SCB223A012 | 80 | 50 | 30 | 29 | 88 | 45 | 89 | 88 | 128 | 143 | 77 | 2,3 |

⁽²⁾ Einschl. Magnet und Leitungsdose.

Weitere Informationen unter: www.ascojoucomatic.de