

MERKMALE

- Magnetventil zum Betrieb bei einer Druckdifferenz von mindestens 0,3/0,5 bar.
- Zwei-Wege-Absperrventile für die Steuerung von Wasser, Luft, neutralen Gasen und anderen Medien entsprechend den verwendeten Dichtwerkstoffen.
- Das Ventil kann durch einfaches Austauschen des Magnets von Wechsel- auf Gleichstrom geändert werden.
- Die Ventile entsprechen den geltenden EU-Richtlinien.

ALLGEMEINES

| | | | | | | | |
|---------------------|-------------------------------------|-----|-----|-----|-------|-------|------|
| Differenzdruck | Siehe "KENNDATEN" [1 bar = 100 kPa] | | | | | | |
| Umgebungstemperatur | -10°C bis 60°C | | | | | | |
| Maximale Viskosität | 40 cSt (mm ² /s) | | | | | | |
| Schaltzeit | 3/8 | 1/2 | 3/4 | 1 | 1 1/4 | 1 1/2 | 2 |
| Öffnungszeit (ms) | 25 | 30 | 55 | 70 | 300 | 300 | 1500 |
| Schließzeit (ms) | 40 | 90 | 110 | 200 | 1000 | 1000 | 2000 |

| Medium (*) | Temperaturbereich | Dichtwerkstoff (*) |
|--------------------------------------|-------------------|--------------------|
| DN ≤ 25: Luft, neutrale Gase, Wasser | -10°C bis 85°C | NBR (Nitril) |
| DN > 25: Luft und Wasser | | |

MEDIUMBERÜHRTE TEILE

(*) Die Beständigkeit der medienberührten Teile gegenüber den verwendeten Medien ist zu überprüfen.

| | |
|---------------------------------------|-----------------------|
| Gehäuse | Messing |
| Innenteile | Edelstahl und Messing |
| Federn | Edelstahl |
| Dichtungen, Membrane und Sitzdichtung | NBR |
| Kurzschlussring | Kupfer |

ELEKTRISCHE DATEN

| | |
|---|--|
| Isolationsklasse (Magnet) | F |
| Elektrischer Anschluss | Leitungsdose |
| Magnet 4W/6,9W | DIN 43650, 11 mm, Industriestandard B (Kabel-Ø 6-8 mm) |
| Magnet 5W/6,9W-8W/9W | ISO 4400 / EN 175301-803, Bauform A (Ø 6-10 mm) |
| Elektrische Ausführung | IEC 335 |
| Schutzart | IP65 (EN 60529) |
| Spannungen | DC (=) : 24V - 48V |
| (Andere Spannungen und 60 Hz auf Anfrage) | AC (~) : 24V - 48V - 115V - 230V / 50 Hz |

| Vorsatz | Leistung | | | | Umgebungs- temperatur / Magnetkopf (C°) | Ersatzmagnet | | Typ ⁽¹⁾ |
|---------|--------------------|-------------------------|-----|-----------------------|--|------------------|--------------|--------------------|
| | Anzug ~ (VA) | Halten ~ (VA) (W) | | warm/kalt = (W) | | ~ 230 V/50 Hz | = 24 V DC | |
| | | (VA) | (W) | | | | | |
| SC | 12 | 6 | 4 | 5/6,9 | -10 bis 60 | 43004155 | 43004158 | 01 |
| | 15 | 7 | 5 | 5/6,9 | -10 bis 60 | 43004649 | 43004647 | 02 |
| | 23 | 14 | 8 | 7,5/9 | -10 bis 50 | 43005275 | 43005272 | 03 |

⁽¹⁾ Siehe Maßzeichnungen auf der folgenden Seite.

KENNDATEN

| An- schluss | Nenn- weite (mm) | Durchfluss- koeffizient Kv | | Betriebsdruckdifferenz (bar) | | | | Magnet- leistung (W) | | Artikel-Nr. ~/= | Optionen | | | |
|--------------------------------|------------------------|----------------------------------|---------|------------------------------|-------------------|----|---|----------------------------|------------|------------------------|----------|---|-----|------|
| | | (m ³ /h) | (l/min) | min. | max. | | ~ | = | ~ | | = | raste- nde Hand- hilfsbetäti- gung | FPM | EPDM |
| | | | | | Luft / Wasser (*) | | | | | | | | | |
| | | | | | ~ | = | | | | | | | | |
| NC - Normal geschlossen | | | | | | | | | | | | | | |
| G* 3/8 | 12 | 2,4 | 40 | 0,3 | 10 | 10 | 4 | 6,9 | SCE238A001 | MO | V | E | | |
| | | | | | 16 | 16 | 5 | 6,9 | | | | | | |
| G* 1/2 | 12 | 2,4 | 40 | 0,3 | 10 | 10 | 4 | 6,9 | SCE238A002 | MO | V | E | | |
| | | | | | 16 | 16 | 5 | 6,9 | | | | | | |
| | 15 | 4,2 | 70 | 0,3 | 10 | 10 | 4 | 6,9 | SCE238B003 | MO | V | E | | |
| | | | | | 16 | 16 | 5 | 6,9 | | | | | | |
| G* 3/4 | 20 | 6,6 | 110 | 0,3 | 10 | 10 | 4 | 6,9 | SCE238A004 | MO | V | E | | |
| | | | | | 16 | 16 | 5 | 6,9 | | | | | | |
| G* 1 | 25 | 9,9 | 165 | 0,3 | 10 | 10 | 4 | 6,9 | SCE238A005 | MO | V | E | | |
| | | | | | 16 | 16 | 5 | 6,9 | | | | | | |
| G 1 1/4 | 30 | 15 | 250 | 0,5 | 10 | 10 | 8 | 9 | SCG238C016 | MO | V | - | | |
| G 1 1/2 | 45 | 27 | 450 | 0,5 | 10 | 10 | 8 | 9 | SCG238C017 | MO | V | - | | |
| G 2 | 45 | 34 | 566 | 0,5 | 10 | 10 | 8 | 9 | SCG238C018 | MO | V | - | | |
| NO - Normal geöffnet | | | | | | | | | | | | | | |
| G 1 1/4 | 30 | 15 | 250 | 0,5 | 10 | 10 | 8 | 9 | SCG238C019 | - | V | - | | |
| G 1 1/2 | 45 | 27 | 450 | 0,5 | 10 | 10 | 8 | 9 | SCG238C020 | - | V | - | | |
| G 2 | 45 | 34 | 566 | 0,5 | 10 | 10 | 8 | 9 | SCG238C021 | - | V | - | | |

SONDERAUSFÜHRUNGEN

- Die Ventile sind auch mit Membrane, Dichtungen und Sitzdichtungen aus FPM (Fluorkautschuk) und EPDM (Äthylen-Propylen) erhältlich. Verwenden Sie dazu bitte das entsprechende Zusatzzeichen.
- Ausführung mit Impulsmagnet (Magnet 4W/6,9W), Artikel-Nr. (siehe Abschnitt "Magnete und Zubehör"): Ø12, 3/8: U238A011MO / Ø12, 1/2: U238A012MO / Ø15, 1/2: U238A013MO / Ø20, 3/4: U238A014MO / Ø25, 1: U238A015MO Artikel-Nr. SCE238A001/A002/B003/A004/A005:
- Explosionsgeschützte Gehäuse für den Einsatz in den Zonen 1/21-2/22, Kategorien 2-3, gemäß ATEX-Richtlinie 94/9/EG (siehe Abschnitt "Magnetventile für explosionsfähige Atmosphären")
- Übereinstimmung mit den Normen UL und CSA sowie anderen nationalen Normen.
Alle Versionen:
- Leitungsdose mit Leuchtdiode und Schutzbeschaltung oder mit konfektioniertem Kabel (siehe Abschnitt "Magnete und Zubehör").

INSTALLATION

- Die Ventile können ohne Beeinträchtigung der Funktion in jeder beliebigen Einbaulage montiert werden.
- Gewindeanschlüsse (G*) gemäß ISO 228/1 und ISO 7/1. Gewindeanschlüsse (G) gemäß ISO 228/1.
- Montage- und Wartungsanweisungen sind jedem Ventil beigelegt.

ERSATZTEILSÄTZE

| Artikel-Nr. | Ersatzteilsatz-Nr. |
|------------------------|--------------------|
| | ~/= |
| SCE238A001/002/006/007 | C131600 |
| SCE238B003/B008 | C131618 |
| SCE238A004/A009 | C131606 |
| SCE238A005/A010 | C131609 |

(1) Standard-Zusatzzeichen gelten auch für die Ersatzteilsätze.

BESTELLBEISPIELE / VENTILE:

| | | | | | | |
|----|---|-----|---|-----|--------------|--------------|
| SC | E | 238 | A | 001 | 230V / 50 Hz | |
| SC | E | 238 | B | 008 | V | 115V / 50 Hz |
| SC | E | 238 | A | 004 | E | 24V / DC |
| SC | G | 238 | C | 016 | | 230V / 50 Hz |

Vorsatz — Anschluss — Artikel-Nr. — Spannung — Zusatz

BESTELLBEISPIELE / ERSATZTEILSÄTZE:

| | | | |
|--|--|------------------------|---|
| | | C131600 ⁽¹⁾ | |
| | | C131618 | V |
| | | C131609 | E |

Artikel-Nr. — Zusatz

ABMESSUNGEN (mm), GEWICHTE (kg)



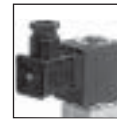
TYP 01
Magnet mit Vorsatz "SC"
Kunststoffumspritzt
IEC 335 / DIN 43650
IP65

SCE238A001/002/004/005
SCE238B003



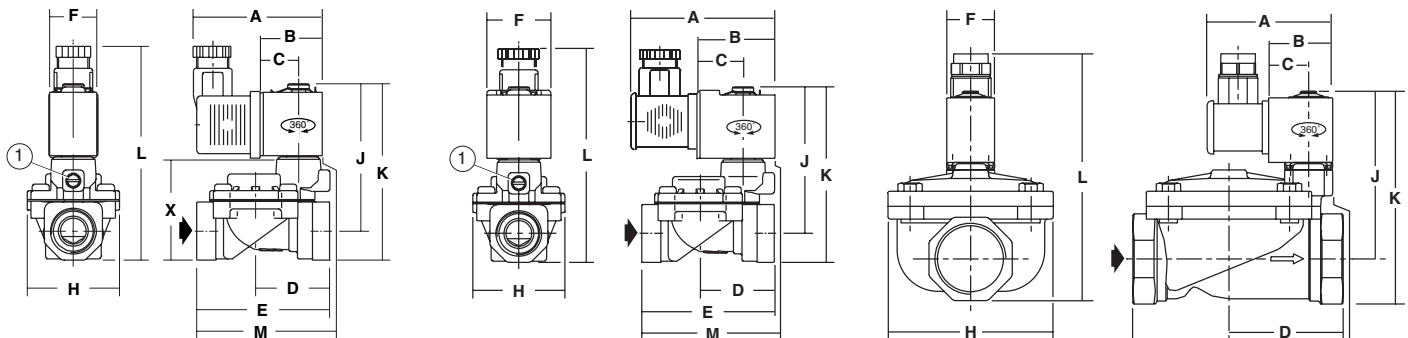
TYP 02
Magnet mit Vorsatz "SC"
Kunststoffumspritzt
IEC 335 / ISO 4400
IP65

SCE238A006/007/009/010
SCE238B008



TYP 03
Magnet mit Vorsatz "SC"
IEC 335 / ISO 4400

SCG238C016/017/018
SCG238C019/020/021



| Typ | Vorsatz | Artikel-Nr. | A | B | C | D | E | F | H | J | K | L | M | X | Gewicht ⁽²⁾ |
|-----|---------|----------------|----|------|------|------|-------|----|-----|--------------------|--------------------|-------|------|------|------------------------|
| 01 | SC | SCE238A001/002 | 60 | 30 | 19 | 34,5 | 62 | 22 | 43 | 68,5 | 82 | 95 | 58,5 | 47 | 0,4 |
| | | SCE238B003 | 60 | 30 | 19 | 45,5 | 81,5 | 22 | 57 | 71 | 84,5 | 97 | 74,5 | 49,5 | 0,5 |
| | | SCE238A004 | 60 | 30 | 19 | 53 | 95 | 22 | 68 | 79,5 | 95,5 | 108 | 86,5 | 60,5 | 0,8 |
| | | SCE238A005 | 60 | 30 | 19 | 58 | 105,5 | 22 | 87 | 84,5 | 105 | 118 | 94 | 70 | 1,0 |
| 02 | SC | SCE238A006/007 | 72 | 37 | 22 | 34,5 | 62 | 30 | 43 | 68,5 | 82 | 96,5 | 62,5 | 47 | 0,5 |
| | | SCE238B008 | 72 | 37 | 22 | 45,5 | 81,5 | 30 | 57 | 71 | 84,5 | 99 | 78,5 | 49,5 | 0,6 |
| | | SCE238A009 | 72 | 37 | 22 | 53 | 95 | 30 | 68 | 79,5 | 95,5 | 110 | 90,5 | 60,5 | 0,9 |
| | | SCE238A010 | 72 | 37 | 22 | 58 | 105,5 | 30 | 87 | 84,5 | 105 | 119,5 | 98 | 70 | 1,1 |
| 03 | SC | SCG238C016 | 73 | 41,5 | 21,6 | 63 | 113 | 32 | 81 | 109 ⁽³⁾ | 135 ⁽³⁾ | 150 | 106 | - | 1,7 |
| | | SCG238C017 | 73 | 41,5 | 21,6 | 80 | 140 | 32 | 110 | 112 ⁽³⁾ | 142 ⁽³⁾ | 157 | 129 | - | 2,6 |
| | | SCG238C018 | 73 | 41,5 | 21,6 | 85 | 157 | 32 | 110 | 117 ⁽³⁾ | 153 ⁽³⁾ | 168 | 129 | - | 2,9 |
| | | SCG238C019 | 73 | 41,5 | 21,6 | 63 | 113 | 32 | 81 | 127 | 153 | 168 | 106 | - | 1,9 |
| | | SCG238C020 | 73 | 41,5 | 21,6 | 80 | 140 | 32 | 110 | 130 | 160 | 175 | 129 | - | 3,0 |
| | | SCG238C021 | 73 | 41,5 | 21,6 | 85 | 157 | 32 | 110 | 135 | 171 | 186 | 129 | - | 3,4 |

(2) Einschl. Magnet und Leitungsdose.

(3) Rastende Handhilfsbetätigung: + 23 mm

Weitere Informationen unter: www.ascojoucomatic.de