

MERKMALE

- Zwei-Wege-Absperrventile für die Steuerung von Luft, neutralen Gasen, Wasser, Öl und anderen Medien entsprechend den verwendeten Dichtwerkstoffen.
- Die Ventile benötigen keinen Mindestbetriebsdruck.
- Die Ventile sind entsprechend der Druckgeräterichtlinie 97/23/EG für den Einsatz mit Fluiden der Gruppen 1 und 2 geeignet.
- Die Ventile entsprechen den geltenden EU-Richtlinien.

ALLGEMEINES

Differenzdruck Siehe "KENNDATEN" [1 bar = 100 kPa]
Maximale Viskosität 65 cSt (mm²/s)
Schaltzeit 15 - 120 ms

Medium (*)	Temperaturbereich	Dichtwerkstoff (*)
Luft, neutrale Gase, Wasser, Öl	-20°C bis 85°C	NBR (Nitril)

MEDIUMBERÜHRTE TEILE

(*) Die Beständigkeit der medienberührten Teile gegenüber den verwendeten Medien ist zu überprüfen.

	Messinggehäuse	Edelstahlgehäuse
Gehäuse	Messing	AISI 304 SS ⁽²⁾
Führungsrohr	Edelstahl	Edelstahl
Magnetanker und Gegenanker	Edelstahl	Edelstahl
Federn	Edelstahl	Edelstahl
Ventilsitz	Messing	Edelstahl
Dichtungen,		
Membrane und Sitzdichtung	NBR	NBR
Dichtungshalterung (Funktion NO)	PA	PA
Kurzschlussring	Kupfer	Silber

ELEKTRISCHE DATEN

Isolationsklasse (Magnet) F oder H
Elektrischer Anschluss Leitungsdose (Kabel-Ø 6-10 mm)
 ISO 4400 / EN 175301-803, Bauform A
 IEC 335

Elektrische Ausführung

Schutzart IP65 (EN 60529)
Spannungen DC (=) : 24V - 48V
 (Andere Spannungen und 60 Hz auf Anfrage) AC (~) : 24V - 48V - 115V - 230V / 50 Hz

Vorsatz	Leistung				Umgebungs- temperatur / Magnetkopf (C°)	Ersatzmagnet		Typ ⁽¹⁾
	Anzug ~ (VA)	Halten ~ (VA) (W)		warm/kalt = (W)		~	=	
		230 V/50 Hz	24 V DC					
SC	5	23	10,5	9/ 11,2	-20 bis 75	400425-117	400425-142	01
	78	35	16,7	-	-20 bis 50	400425-217	-	01
	110	33,6	15,4	-	-20 bis 75	400525-117	-	02
	240	43	20	16,8/23	-20 bis 50	400525-217	400625-242	02

⁽¹⁾ Siehe Maßzeichnungen auf der folgenden Seite.

KENNDATEN

An- schluss	Nenn- weite (mm)	Durchfluss- koeffizient Kv (m ³ /h) (l/min)		Betriebsdruckdifferenz (bar)						Magnet- leistung (W)		Artikel-Nr.		Optionen							
				min.	max.			min.	max.					min.	max.	Messing	Edelstahl	rastende Hand- hilfsbetätigung	FPM	EPDM	CR
					Luft (*)	Wasser (*)	Öl (*)														
NC - Normal geschlossen																					
Rp 3/8	16	2,6	43	0	9	3	9	3	-	-	10,5	11,2	SCE210C093	-	MO	V	E	J			
Rp 1/2	16	3,4	57	0	9	3	9	3	-	-	10,5	11,2	SCE210C094	-	MO	V	E	J			
G 1/2													-	SCG210C087	MO	V	E	J			
Rp 3/4	19	4,3	72	0	9	3	9	3	-	-	10,5	11,2	SCE210D095	-	MO	V	E	J			
G 3/4	16	3,9	65	0	9	3	9	3	9	-	16,7	11,2	-	SCG210C088	MO	V	E	J			
Rp 1	25	11,1	185	0	9	6	9	6	9	6	15,4	23	SCE210B154	-	MO	V	E	J			
G 1		9,6	160	0	9	7	9	7	9	5	15,4	23	-	SCG210D189	-	V	E	J			
Rp 1 1/4	28	12,8	213	0	9	6	9	6	9	6	15,4	23	SCE210B155	-	MO	V	E	J			
Rp 1 1/2	32	19,3	322	0	9	5	9	5	9	5	15,4	23	SCE210B156	-	MO	V	E	J			
NO - Normal geöffnet																					
Rp 3/8	16	2,6	43	0	9	9	9	9	9	5	10,5	11,2	SCE210C033	-	-	V	E	J			
Rp 1/2	16	3,4	57	0	9	9	9	9	9	5	10,5	11,2	SCE210C034	-	-	V	E	J			
NPT 1/2													-	SCB210B030	-	V	E	J			
Rp 3/4	19	4,7	79	0	9	9	9	9	9	5	10,5	11,2	SCE210C035	-	-	V	E	J			
NPT 3/4	16	2,6	43	0	9	9	9	9	7	5	10,5	11,2	-	SCB210B038	-	V	E	J			
Rp 1	25	11,2	185	0	9	-	9	-	9	-	20	-	SCE210B057 ⁽³⁾	-	-	V	E	J			
Rp 1 1/4	28	12,8	213	0	9	-	9	-	9	-	20	-	SCE210B058 ⁽³⁾	-	-	V	E	J			
Rp 1 1/2	32	19,3	322	0	9	-	9	-	9	-	20	-	SCE210B059 ⁽³⁾	-	-	V	E	J			

⁽²⁾ Gehäuse aus Edelstahl 316L auf Anfrage.

⁽³⁾ Einbaulage: Verrohrungsachse waagrecht, Magnetkopf nach oben.

SONDERAUSFÜHRUNGEN

- Die Ventile sind auch mit Membrane, Dichtungen und Sitzdichtungen aus FPM (Fluorkautschuk), EPDM (Äthylen-Propylen) und CR (Chloropren) erhältlich. Verwenden Sie dazu bitte das entsprechende Zusatzzeichen.
- Wasserdichtes Gehäuse mit integriertem Magnet und Schraubklemmen gemäß IP67, CEE-10.
- Explosionsgeschützte Gehäuse für den Einsatz in den Zonen 1/21-2/22, Kategorien 2-3, gemäß ATEX-Richtlinie 94/9/EG (siehe Abschnitt "Magnetventile für explosionsfähige Atmosphären").
- Explosionsgeschützte und wasserdichte Gehäuse gemäß den NEMA-Normen.
- Übereinstimmung mit den Normen UL und CSA sowie anderen nationalen Normen.
- Montagebügel für Ventile mit Messinggehäuse, Zusatz MB (Anschlüsse Rp 1, 1 1/4 und 1 1/2 ausgenommen).
- Schutz gegen Korrosion durch Umgebung oder Medium auf Anfrage.
- Andere Rohranschlüsse auf Anfrage.
- Leitungsdose mit Leuchtdiode und Schutzbeschaltung oder mit konfektioniertem Kabel (siehe Abschnitt "Magnete und Zubehör").

INSTALLATION

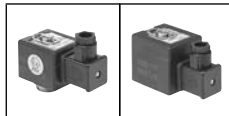
- Sofern nicht anders unter "Kenndaten" spezifiziert, können die Ventile ohne Beeinträchtigung der Funktion in jeder beliebigen Einbaulage montiert werden.
- Die Ventile aus Edelstahl werden standardmäßig mit Montagebügeln geliefert.
- Gewindeanschlüsse G = G (ISO 228/1), E = Rp (ISO 7/1) oder B = NPT (ANSI 1.20.3).
- Montage- und Wartungsanweisungen sind jedem Ventil beigelegt.

ERSATZTEILSÄTZE & ZUBEHÖR

Artikel-Nr.	Ersatzteilsatz-Nr.		Montagebügel-Nr.
	~	=	
SCE210C093/C094	C302272	C302372	038713
SCE210D095	C302276	C302375	038713
SCE210B154	C302283	C133800	-
SCE210B155	C302283	C133801	-
SCE210B156	C302286	C133802	-
SCE210C033/C034	C302334	C302449	038713
SCE210C035	C302335	C302450	038713
SCE210B057	C302337	-	-
SCE210B058	C302339	-	-
SCE210B059	C302340	-	-
SCG210C087/C088	C302328	C302423	038713
SCB210B030/B038	C302347	C302447	-
SCG210D189	C302329	C133668	038713

(1) Standard-Vorsatz- und -Zusatzzeichen gelten auch für die Ersatzteilsätze.
- Nicht lieferbar.

ABMESSUNGEN (mm), GEWICHTE (kg)



TYP 01-02

Magnet mit Vorsatz "SC"
Kunststoffspritz
IEC 335 / ISO 4400
IP65

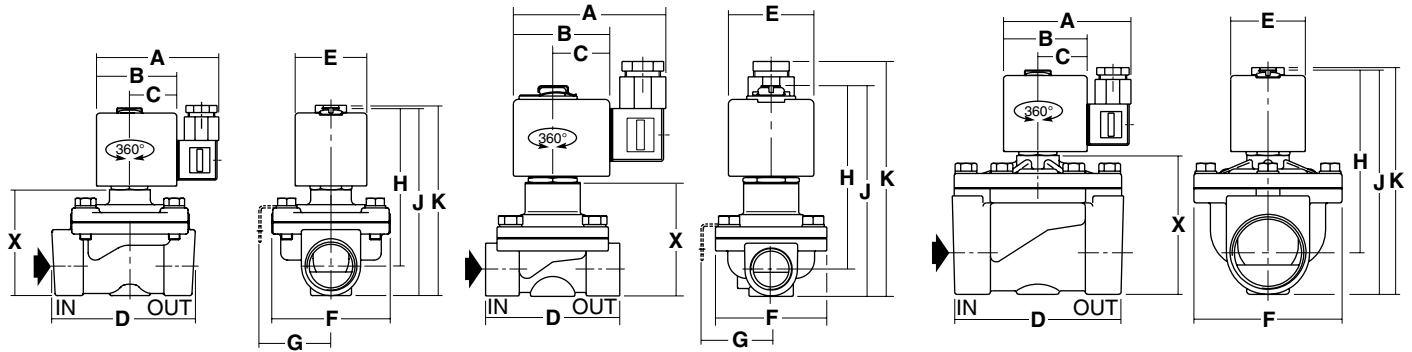
Typ 01: SCE210C093/C094/D095
SCG210C087/C088

Typ 01: SCE210C033/C034/C035
SCB210B030/B038

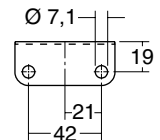
Typ 02: SCE210B156

Typ 02: SCE210B154/B155
SCG210D189

Typ 02: SCB210B057/B058/B059



Typ	Vorsatz	Artikel-Nr.	A	B	C	D	E	F	G	H	J	K	X	Gewicht (2)
01	SC	SCE210C093/C094	80	50	30	70	45	58	41	80	97	109	46	0,8
		SCE210D095	80	50	30	73	45	58	41	89	103	121	54	1,0
		SCG210C087/C088	80	50	30	71	45	61	41	87	105	122	55	1,0
		SCE210C033/C034	80	50	30	70	45	58	41	98	108	127	60	0,9
		SCE210C035	80	50	30	70	45	58	41	102	117	132	68	1,0
02	SC	SCB210B030/B038	80	50	30	71	45	59	41	100	116	133	67	1,0
		SCE210B156	86	56	33	111	50	99	-	125	153	158	96	2,8
		SCE210B154	86	56	33	95	50	83	-	112	129	137	75	2,0
		SCE210B155	86	56	33	95	50	83	-	112	143	148	86	2,0
		SCG210D189	86	56	33	95	50	99	56	113	133	132	77	2,2
		SCE210B057	86	56	33	95	50	83	-	155	172	157	98	2,0
		SCE210B058	86	56	33	95	50	83	-	161	187	187	130	2,0
		SCE210B059	86	56	33	111	50	99	-	167	194	194	137	2,5



Montagebügel
für Ventile: (0,3 kg)
SCE210C093/C094/D095
SCG210C087/C088/D189
SCE210C033/C034/C035

(2) Einschl. Magnet und Leitungsdose.

Weitere Informationen unter: www.ascojoucomatic.de