

MERKMALE

- Zwei-Wege-Absperrventile für die Steuerung von kaltem und heißem Wasser.
- Betriebsdruck: min. 0 bar.
- Wasserschlagarme Ausführung.
- Optimale Leistung durch selbstreinigende Teilströmöffnung.
- Die Ventile entsprechen den geltenden EU-Richtlinien.

ALLGEMEINES

Differenzdruck 0 bis 10 bar [1 bar = 100 kPa]
Maximale Viskosität 40 cSt (mm²/s)

Medium (*)	Temperaturbereich	Dichtwerkstoff (*)
Wasser	-20°C bis 85°C	NBR (Nitril)

KONSTRUKTIONSMERKMALE

Wasserschlagprüfung EN 60730-2-8 (CENELEC)
 FCI-82-1 (Fluid Controls Institute)

MEDIUMBERÜHRTE TEILE

(*) Die Beständigkeit der medienberührten Teile gegenüber den verwendeten Medien ist zu überprüfen.

Gehäuse Messing
Innenteile Edelstahl
Federn Edelstahl
Dichtungen, Membrane und Sitzdichtung NBR
Kurzschlussring Kupfer

ELEKTRISCHE DATEN

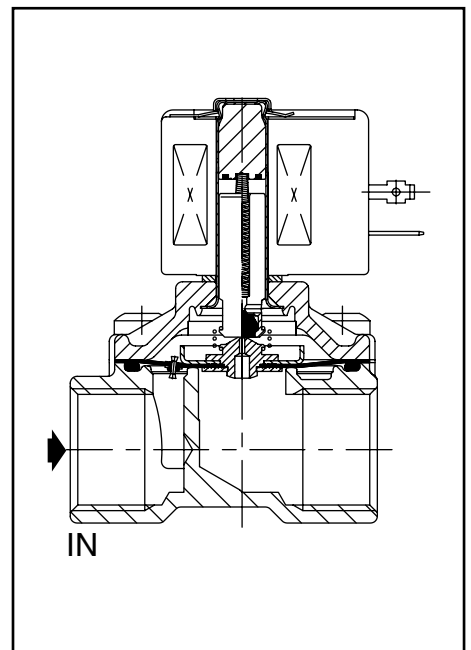
Isolationsklasse (Magnet) F
Elektrischer Anschluss Leitungsdose (Kabel-Ø 6-10 mm)
 ISO 4400 / EN 175301-803, Bauform A
 IEC 335
Schutzart IP65 (EN 60529)
Spannungen DC (=) : 24V - 48V
 (Andere Spannungen und 60 Hz auf Anfrage) AC (~) : 24V - 48V - 115V - 230V / 50 Hz

Vorsatz	Leistung				Umgebungs- temperatur / Magnetkopf	Ersatzmagnet		Typ ⁽¹⁾
	Anzug ~ (VA)	Halten ~ (VA) (W)		warm/kalt = (W)		~ 230 V/50 Hz	= 24 V DC	
		(VA)	(W)					
SC	34	15,6	6	-	-20 bis 75	400325-117	400325-142	01
	30	22,5	9	9,5/15,3	-20 bis 50	400325-217	400325-242	

⁽¹⁾ Siehe Maßzeichnungen auf der folgenden Seite.

KENNDATEN

An- schluss	Nenn- weite	Durchfluss- koeffizient Kv		Betriebsdruckdifferenz (bar)				Magnet- leistung (W)		Artikel-Nr.	Optionen			
				min.	max.		~				=	EPDM	-	-
					Wasser (*)									
G	(mm)	(m ³ /h)	(l/min)		~	=	~	=						
NC - Normal geschlossen														
3/8	12,5	2,1	35	0	10	10	6	15,3	SCG238A044	E	-	-		
1/2	12,5	2,1	35	0	10	10	6	15,3	SCG238A046	E	-	-		
1/2	19	4,2	70	0	10	10	6	15,3	SCG238A047	E	-	-		
3/4	19	4,5	75	0	10	10	6	15,3	SCG238A048	E	-	-		
3/4	25	10	166	0	10	10	9	15,3	SCG238A049	-	-	-		
1	25	10	166	0	10	10	9	15,3	SCG238A050	-	-	-		



SONDERAUSFÜHRUNGEN

- Die Ventile sind auch mit Dichtungen und Sitzdichtungen aus EPDM (Äthylen-Propylen) erhältlich. Verwenden Sie dazu bitte das entsprechende Zusatzzeichen.
- Explosionsgeschützte Gehäuse für den Einsatz in den Zonen 1/21-2/22, Kategorien 2-3, gemäß ATEX-Richtlinie 94/9/EG (siehe Abschnitt "Magnetventile für explosionsfähige Atmosphären").
- WRAS-Zulassung.
- Andere Rohranschlüsse auf Anfrage.
- Leitungsdose mit Leuchtdiode und Schutzbeschaltung oder mit konfektioniertem Kabel (siehe Abschnitt "Magnete und Zubehör").

INSTALLATION

- Die Ventile können ohne Beeinträchtigung der Funktion in jeder beliebigen Einbaulage montiert werden.
- Gewindeanschlüsse G = G (ISO 228/1).
- Montage- und Wartungsanweisungen sind jedem Ventil beigelegt.

ERSATZTEILSÄTZE & ZUBEHÖR

Artikel-Nr.	Ersatzteilsatz-Nr.	
	~	=
SCG238A044/046	C132486	C132487
SCG238A045/047/048	C132488	C132489
SCG238A049/050	C132490	C132491

BESTELLBEISPIELE / VENTILE:

SC	G	238	A	044	230V / 50 Hz
SC	G	238	A	046	E 115V / 50 Hz
SC	G	238	A	049	24V / DC
SC	G	238	A	050	48V / 50 Hz

Vorsatz
Anschluss
Artikel-Nr.

Spannung
Zusatz

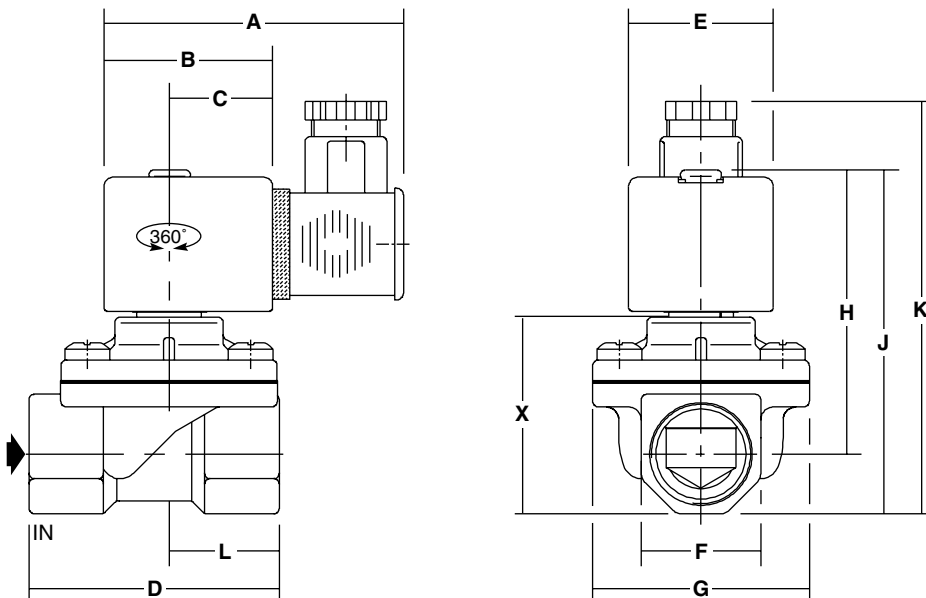
BESTELLBEISPIELE / ERSATZTEILSÄTZE:

C132486 ⁽¹⁾	
C132489	E
C132490	

Artikel-Nr.

Zusatz

ABMESSUNGEN (mm), GEWICHTE (kg)



Typ	Vorsatz	Artikel-Nr.	A	B	C	D	E	F	G	H	J	K	L	X	Gewicht ⁽¹⁾
01	SC	SCG238A044	80	45	27,5	52	39	27	37	72	85	104	23	40	0,55
		SCG238A046	80	45	27,5	52	39	27	37	72	85	104	23	40	0,50
		SCG238A047	80	45	27,5	65	39	27	58	74	87	106	29,5	42	0,75
		SCG238A048	80	45	27,5	67	39	32	58	76	92	111	29,5	47	0,70
		SCG238A049	80	45	27,5	86	39	41	73	92	112	131	37	67	1,30
		SCG238A050	80	45	27,5	86	39	41	73	92	112	131	37	67	1,20

⁽¹⁾ Einschl. Magnet und Leitungsdose.